

*Przyczepy towarowe
hamowane*

2018

Z ZASŁAW

Co nas wyróżnia?

NOWOCZESNY DESIGN BURTY

- estetyczne i praktyczne wykończenie

WYTRZYMAŁE ZACZEPY BURTOWE z kompensacją

WSZYSTKIE ELEMENTY RAMY CYNKOWANE OGNIOWO

- rama, dyszel, słupki

WALCOWANE BURTY NA ZIMNO

- większa sztywność i wytrzymałość



Hamulec najazdowy z kołem podporowym firmy KNOTT w standardzie



WYTRZYMAŁY DYSZEL - profil półzamknięty prowadzony od osi

Zwiększona wytrzymałość osi

Możliwość szybkiego i bezpiecznego zamontowania pasów transportowych

DOSTĘPNE MODELE PRZYCZEP HAMOWANYCH

model przyczepy	DMC (kg)	wymiary skrzyni ładunkowej	masa własna (kg)	osie	skrzynia uchylna	przednia burta otwierana	koło podporowe z obejmą	uchwyty mocujące towar	rolki mocujące plandekę	tylna burta wzmocniona
-----------------	----------	----------------------------	------------------	------	------------------	--------------------------	-------------------------	------------------------	-------------------------	------------------------

Przyczepy towarowe hamowane DMC 1350-2000 kg

205SH	1350	205x122x35	220	1	-	+	+	+	+	-
205SUH	1350	205x122x35	240	1	+	+	+	+	+	+
235SH	1350	235x132x35	240	1	-	+	+	+	+	-
235SUH	1350	235x132x35	260	1	+	+	+	+	+	+
265SH	1350	265x132x35	270	1	-	+	+	+	+	-
265SUH	1350	265x132x35	290	1	+	+	+	+	+	+
265TH	2000	265x132x35	380	2	-	+	+	+	+	-
300SH	1350	300x150x35	310	1	-	+	+	+	+	-
300SUH	1350	300x150x35	330	1	+	+	+	+	+	+
300TH	2000	300x150x35	410	2	-	+	+	+	+	-
330TH	2000	330x150x35	430	2	-	+	+	+	+	-

PARAMETRY TECHNICZNE:

<i>Dopuszczalna masa całkowita (DMC)</i>	1350 kg
<i>Masa własna</i>	220 kg
<i>Długość skrzyni ładunkowej wew.</i>	205 cm
<i>Szerokość skrzyni ładunkowej wew.</i>	122 cm
<i>Wysokość</i>	89 cm
<i>Długość całkowita</i>	325 cm
<i>Wysokość platformy od podłoża</i>	54 cm
<i>Wysokość burt</i>	35 cm
<i>Rozmiar ogumienia</i>	165R13C



*Plandeka płaska
do zabezpieczenia ładunku*



*Podpory boczne użyteczne
podczas załadunku przyczepy,
która nie jest połączona
z pojazdem*

PARAMETRY TECHNICZNE:

<i>Dopuszczalna masa całkowita (DMC)</i>	1350 kg
<i>Masa własna</i>	240 kg
<i>Długość skrzyni ładunkowej wew.</i>	205 cm
<i>Szerokość skrzyni ładunkowej wew.</i>	122 cm
<i>Wysokość</i>	89 cm
<i>Długość całkowita</i>	325 cm
<i>Wysokość platformy od podłoża</i>	54 cm
<i>Wysokość burt</i>	35 cm
<i>Rozmiar ogumienia</i>	165R13C



*Oś hamowana
firmy KNOTT*



Koło 165R13C

PARAMETRY TECHNICZNE:

<i>Dopuszczalna masa całkowita (DMC)</i>	1350 kg
<i>Masa własna</i>	240 kg
<i>Długość skrzyni ładunkowej wew.</i>	235 cm
<i>Szerokość skrzyni ładunkowej wew.</i>	132 cm
<i>Wysokość</i>	90 cm
<i>Długość całkowita</i>	375 cm
<i>Wysokość platformy od podłoża</i>	55 cm
<i>Wysokość burt</i>	35 cm
<i>Rozmiar ogumienia</i>	165R13C



*Plandeka ze stelażem
do zabezpieczania ładunku
o wysokości 800 mm*



Koło zapasowe

PARAMETRY TECHNICZNE:

<i>Dopuszczalna masa całkowita (DMC)</i>	1350 kg
<i>Masa własna</i>	260 kg
<i>Długość skrzyni ładunkowej wew.</i>	235 cm
<i>Szerokość skrzyni ładunkowej wew.</i>	132 cm
<i>Wysokość</i>	90 cm
<i>Długość całkowita</i>	375 cm
<i>Wysokość platformy od podłoża</i>	55 cm
<i>Wysokość burt</i>	35 cm
<i>Rozmiar ogumienia</i>	165R13C



*Uchwyt
koła zapasowego*



*Nadstawy burtowe 350 mm
zwiększające objętość
przyczepy o 100%*

PARAMETRY TECHNICZNE:

<i>Dopuszczalna masa całkowita (DMC)</i>	1350 kg
<i>Masa własna</i>	270 kg
<i>Długość skrzyni ładunkowej wew.</i>	265 cm
<i>Szerokość skrzyni ładunkowej wew.</i>	132 cm
<i>Wysokość</i>	92 cm
<i>Długość całkowita</i>	405 cm
<i>Wysokość platformy od podłoża</i>	57 cm
<i>Wysokość burt</i>	35 cm
<i>Rozmiar ogumienia</i>	165R13C



*Plandeka ze stelażem
do zabezpieczania ładunku
o wysokości 1000 mm*



*Nadstawa siatkowa
do zabezpieczania ładunku
o wysokości 450 mm*

PARAMETRY TECHNICZNE:

<i>Dopuszczalna masa całkowita (DMC)</i>	1350 kg
<i>Masa własna</i>	290 kg
<i>Długość skrzyni ładunkowej wew.</i>	265 cm
<i>Szerokość skrzyni ładunkowej wew.</i>	132 cm
<i>Wysokość</i>	92 cm
<i>Długość całkowita</i>	405 cm
<i>Wysokość platformy od podłoża</i>	57 cm
<i>Wysokość burt</i>	35 cm
<i>Rozmiar ogumienia</i>	165R13C



Słupek boczny wzmacniający burty w przyczepach typu SH



Uchwyt mocujący towar wpuszczany w podłogę

PARAMETRY TECHNICZNE:

<i>Dopuszczalna masa całkowita (DMC)</i>	2000 kg
<i>Masa własna</i>	380 kg
<i>Długość skrzyni ładunkowej wew.</i>	265 cm
<i>Szerokość skrzyni ładunkowej wew.</i>	132 cm
<i>Wysokość</i>	92 cm
<i>Długość całkowita</i>	420 cm
<i>Wysokość platformy od podłoża</i>	57 cm
<i>Wysokość burt</i>	35 cm
<i>Rozmiar ogumienia</i>	165R13C



*Słupki boczne wzmacniające
burty w przyczepach typu TH*



*Wytrzymałe
zaczepty burtowe*

PARAMETRY TECHNICZNE:

<i>Dopuszczalna masa całkowita (DMC)</i>	1350 kg
<i>Masa własna</i>	310 kg
<i>Długość skrzyni ładunkowej wew.</i>	300 cm
<i>Szerokość skrzyni ładunkowej wew.</i>	150 cm
<i>Wysokość</i>	93 cm
<i>Długość całkowita</i>	445 cm
<i>Wysokość platformy od podłoża</i>	58 cm
<i>Wysokość burt</i>	35 cm
<i>Rozmiar ogumienia</i>	165R13C



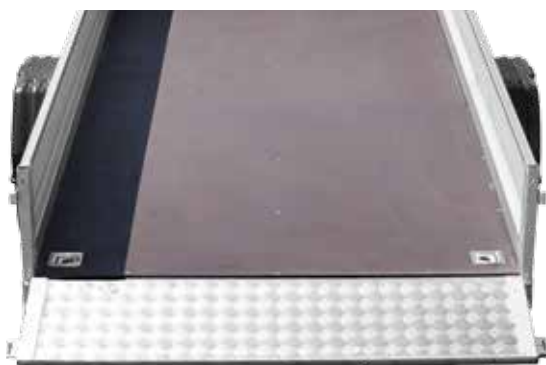
*Plandeka ze stelażem
do zabezpieczania ładunku
o wysokości 1500 mm*



*Nadstawa siatkowa
do zabezpieczania ładunku
o wysokości 800 mm*

PARAMETRY TECHNICZNE:

<i>Dopuszczalna masa całkowita (DMC)</i>	1350 kg
<i>Masa własna</i>	330 kg
<i>Długość skrzyni ładunkowej wew.</i>	300 cm
<i>Szerokość skrzyni ładunkowej wew.</i>	150 cm
<i>Wysokość</i>	93 cm
<i>Długość całkowita</i>	445 cm
<i>Wysokość platformy od podłoża</i>	58 cm
<i>Wysokość burt</i>	35 cm
<i>Rozmiar ogumienia</i>	165R13C



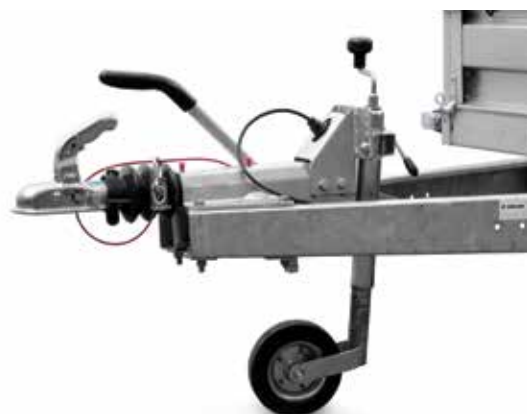
*Blacha ryflowana
na tylnej burcie przyczepy*



*Blokada
zaczepu kulowego*

PARAMETRY TECHNICZNE:

<i>Dopuszczalna masa całkowita (DMC)</i>	2000 kg
<i>Masa własna</i>	410 kg
<i>Długość skrzyni ładunkowej wew.</i>	300 cm
<i>Szerokość skrzyni ładunkowej wew.</i>	150 cm
<i>Wysokość</i>	93 cm
<i>Długość całkowita</i>	455 cm
<i>Wysokość platformy od podłoża</i>	58 cm
<i>Wysokość burt</i>	35 cm
<i>Rozmiar ogumienia</i>	165R13C



*Koło
podporowe
w standardzie*



Alufelga

PARAMETRY TECHNICZNE:

<i>Dopuszczalna masa całkowita (DMC)</i>	2000 kg
<i>Masa własna</i>	430 kg
<i>Długość skrzyni ładunkowej wew.</i>	330 cm
<i>Szerokość skrzyni ładunkowej wew.</i>	150 cm
<i>Wysokość</i>	93 cm
<i>Długość całkowita</i>	475 cm
<i>Wysokość platformy od podłoża</i>	58 cm
<i>Wysokość burt</i>	35 cm
<i>Rozmiar ogumienia</i>	165R13C



*Blokada dyszlowa
zapiętego pojazdu*



*Wytrzymały dyszel
półzamknięty*

WYPOSAŻENIE OPCJONALNE

model przyczepy	plandeka płaska	plandeka ze stelażem			nadstawy burtowe H350	nadstawy siatkowe H450	nadstawy siatkowe H800	drabinka przednia	podpory boczne	skrzynia uchylna	wspornik koła zapasowego	koło zapasowe	zabezpieczenie transportowe lub postojowe	tylna burta wzmocniona blachą ryflowaną
		800 mm	1000 mm	1500 mm										
205SH	+	+	-	-	+	+	-	+	+	-	+	+	+	-
205SUH	+	+	-	-	+	+	-	+	+	+	+	+	+	+
235SH	+	+	-	-	+	+	-	+	+	-	+	+	+	-
235SUH	+	+	-	-	+	+	-	+	+	+	+	+	+	+
265SH	+	-	+	+	+	+	+	+	+	-	+	+	+	-
265SUH	+	-	+	+	+	+	+	+	+	+	+	+	+	+
265TH	+	-	+	+	+	+	+	+	+	-	+	+	+	-
300SH	+	-	-	+	+	+	+	+	+	-	+	+	+	-
300SUH	+	-	-	+	+	+	+	+	+	+	+	+	+	+
300TH	+	-	-	+	+	+	+	+	+	-	+	+	+	-
330TH	+	-	-	+	+	+	+	+	+	-	+	+	+	-



*PLANDEKA PŁASKA
do zabezpieczania ładunku*



*PLANDEKA ZE STELAŻEM
do zabezpieczania ładunku
o wysokości 800 mm*



*PLANDEKA ZE STELAŻEM
do zabezpieczania ładunku
o wysokości 1000 mm*



*PLANDEKA ZE STELAŻEM
do zabezpieczania ładunku
o wysokości 1500 mm*



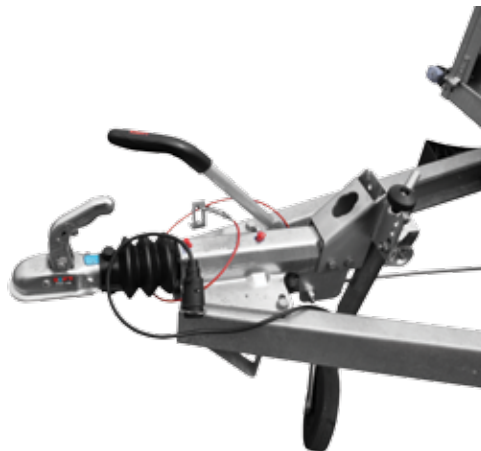
*NADSTAWA SIATKOWA
do zabezpieczania ładunku
o wysokości 450 mm*



*NADSTAWA SIATKOWA
do zabezpieczania ładunku
o wysokości 800 mm*



*NADSTAWY BURTOWE 350 mm
zwiększające objętość
przyczepy o 100%*



*HAMULEC NAJAZDOWY
firmy KNOTT*



*PODPORY BOCZNE
użyteczne podczas załadunku
przyczepy, która nie jest
połączona z pojazdem*



*KOŁO
ZAPASOWE*



ALUFELGA



KONTAKT:



przyczepytowarowe@zaslaw.pl

www.zaslaw.pl

ZASŁAW™ Producent Przyczep i Naczep

ul. Krakowska 140

34-120 Andrychów

GPS: N 55.90620, E 37.43602