



ZASŁAW TSS Sp. z o.o. Spółka Komandytowa  
34-120 ANDRYCHÓW, UL. KRAKOWSKA 140  
Tel: +48 (33) 875 16 06, Fax: +48 (33) 875 16 66

**Pomoc Techniczna: 508 010 112**

[www.zaslaw.pl](http://www.zaslaw.pl)

# **INSTRUKCJA**

## **OBSŁUGI PRZYCZEP ROLNICZYCH**

### **D762**

**Wydanie 1 2018**

**PL**

# SPIS TREŚCI

<b>Wstęp</b> .....	5
<b>Rozdział I.Ogólne informacje</b> .....	7
1.1.Identyfikacja przyczepy .....	8
1.1.1.Tabliczka znamionowa homologacyjna – oznaczenia .....	9
1.1.2 Tabliczka znamionowa CE - oznaczenia .....	10
1.1.3 Tabliczka znamionowa regulatora siły hamowania .....	11
1.2. Przeznaczenie przyczepy .....	11
1.3. Pojazd holujący .....	13
1.4 Standardowe wyposażenie przyczepy .....	14
1.5. Warunki gwarancji .....	15
1.6. Transport.....	15
1.6.1 Transport wykonywany przez użytkownika .....	16
1.7. Zagrożenia dla środowiska .....	16
1.8 Demontaż i kasacja .....	16
<b>Rozdział II.Bezpieczeństwo użytkownika</b> .....	17
2.1 Ogólne środki bezpieczeństwa .....	18
2.2 Połączenie i odłączenie od ciągnika.....	19
2.3 Instalacja hydrauliczna i pneumatyczna .....	20
2.4 Załadunek i rozładunek.....	20
2.5 Przestrzeganie zasad poruszania się po drogach publicznych .....	21
2.6 Oznakowanie informacyjne i ostrzegawcze .....	22
<b>Rozdział III.Konstrukcja i zasady działania</b> .....	27
3.1 Charakterystyka techniczna.....	28
3.2 Rama .....	28
3.3 Hamulec zasadniczy .....	28
3.4 Hamulec postojowy .....	29
3.5 Instalacja hydrauliczna .....	32
3.6.1 Uruchamianie wywrotu .....	33
3.7. Instalacja elektryczna.....	35
<b>Rozdział IV.Zasady użytkowania</b> .....	36
4.1 Zalecenia ogólne.....	37
4.2 Kontrola techniczna przyczepy.....	37
4.3. Połączenie przyczepy z pojazdem holującym .....	37
4.3.1. Zapięcie przyczepy .....	38
4.3.2. Odpięcie przyczepy.....	40
4.4. Przygotowanie przyczepy do załadunku/rozładunku.....	40
4.5. Zwijanie i rozwijanie plandeki.....	45
4.6. Otwieranie i zamykanie burt.....	46
4.6.1. Otwieranie burty dolnej.....	46
4.6.2. Otwieranie burty górnej .....	49

4.6.3. Uchylenie burty dolnej .....	50
4.6.5. Uchylenie burty górnej.....	51
4.6.6. Zamykanie burt .....	51
4.6.7 Obsługa otworu zsykowego .....	51
4.7. Dyszel (regulacja wysokości) .....	52
4.8. Noga podporowa (postojowa) .....	54
4.9 Zasady kontrolowania stanu technicznego ogumienia .....	54
4.10 Obsługa zabezpieczeń bocznych .....	55
4.11 Osłony kół.....	57
4.12 Maksymalne pionowe obciążenie na tylny zaczepek i przedni zaczepek .....	58
<b>Rozdział V. Obsługa techniczna</b> .....	<b>60</b>
5.1 Informacje wstępne .....	61
5.2. Osie .....	61
5.3 Hamulce .....	62
5.3.1 Hamulec roboczy.....	62
5.3.2 Regulacja hamulca roboczego .....	64
5.3 Siłownik hamulcowy (membranowy) .....	65
5.4 Obsługa zbiornika powietrza .....	66
5.5 Wymiana koła.....	67
5.6 Koła .....	68
5.7. Automatyczny regulator siły hamowania .....	70
5.8. Zawieszenie mechaniczne .....	70
5.9 Instalacja pneumatyczna .....	71
5.10. Instalacja elektryczna .....	72
5.11 Instalacja hydrauliczna.....	73
5.12. Nadwozie .....	75
5.13. Wyposażenie przyczepy .....	76
5.14. Uwagi do smarowania .....	76
5.15 Punkt podparcia podnośnika .....	76
5.16 Podpora serwisowa .....	81
5.17. Okresy obsługi technicznych (OT) przyczepy .....	82
5.18. Schematy instalacji pneumatycznej: .....	83
5.19. Schematy instalacji elektrycznej: .....	86
Notatki .....	88

## DEKLARACJA ZGODNOŚCI WE

---

### DLA MASZYNY

Dostawca:

ZASŁAW TSS Sp. z o.o. Sp. k.

ul. Krakowska 140, 34-120 Andrychów

deklaruje z pełną odpowiedzialnością, że maszyna:

Nazwa: Przyczepa ciężarowa rolnicza

TYP: **D762**

Numer identyfikacyjny: .....

Rok produkcji: .....

do której odnosi się niniejsza deklaracja spełnia wymagania następującej dyrektywy:

1. Dyrektywa maszynowa 2006/42/WE

**Niniejsza deklaracja zgodności WE traci swoją ważność, jeżeli maszyna zostanie zmieniona lub przebudowana bez zgody producenta.**

Andrychów 01.06.2018 r.

/miejsowość, data/

/Prezes Zarządu /

.....

/podpis i pieczęć/



## **Wstęp**

Oddając do rąk Użytkowników niniejszą instrukcję pragniemy zaznaczyć, że przedstawiliśmy w niej, w możliwie przystępnej i zwartej formie prawidłową obsługę, eksploatację oraz planowaną konserwację przyczepy.

Zastrzegamy sobie prawo do wprowadzania zmian konstrukcyjnych i technologicznych w przyczepach D762 nie wpływających na zamienność części i obsługę mechanizmów, lecz podnoszących jakość i estetykę wyrobu – bez uwzględnienia tych zmian w instrukcji obsługi.

Niniejsza instrukcja obsługi zawiera podstawowe dane o wyrobie, poziom wykończenia i kompletacji danej przyczepy może nieznacznie odbiegać od przedstawionego wyrobu.

**Z TREŚCIĄ INSTRUKCJI PRZYCZEPY POWINIEN BEZWGLĘDNIE ZAPOZNAĆ SIĘ KAŻDY UŻYTKOWNIK PRZYCZEPY D762.**

**Życzymy Użytkownikom niezawodnej eksploatacji przyczepy.**

**ZASŁAW TSS Sp. z o.o. Spółka Komandytowa**

Szczególnie ważne informacje i zalecenia, których przestrzeganie jest bezwzględnie konieczne, są wyróżnione w tekście znakiem:



Oraz poprzedzone słowem „**NIEBEZPIECZEŃSTWO**”

Szczególnie ważne informacje i zalecenia, których przestrzeganie jest bezwzględnie konieczne, są wyróżnione w tekście znakiem:



oraz poprzedzone słowem „**UWAGA**”. Nieprzestrzeganie opisanych zaleceń zagraża uszkodzeniu maszyny wskutek nieprawidłowego wykonania obsługi, regulacji lub użytkowania.

Dodatkowe wskazówki zawarte w instrukcji opisują przydatne informacje dotyczące obsługi maszyny i wyróżnione są znakiem:



W celu zwrócenia uwagi użytkownika na konieczność wykonania okresowej obsługi technicznej lub informacji, o których należy pamiętać zostało oznaczone w instrukcji znakiem:



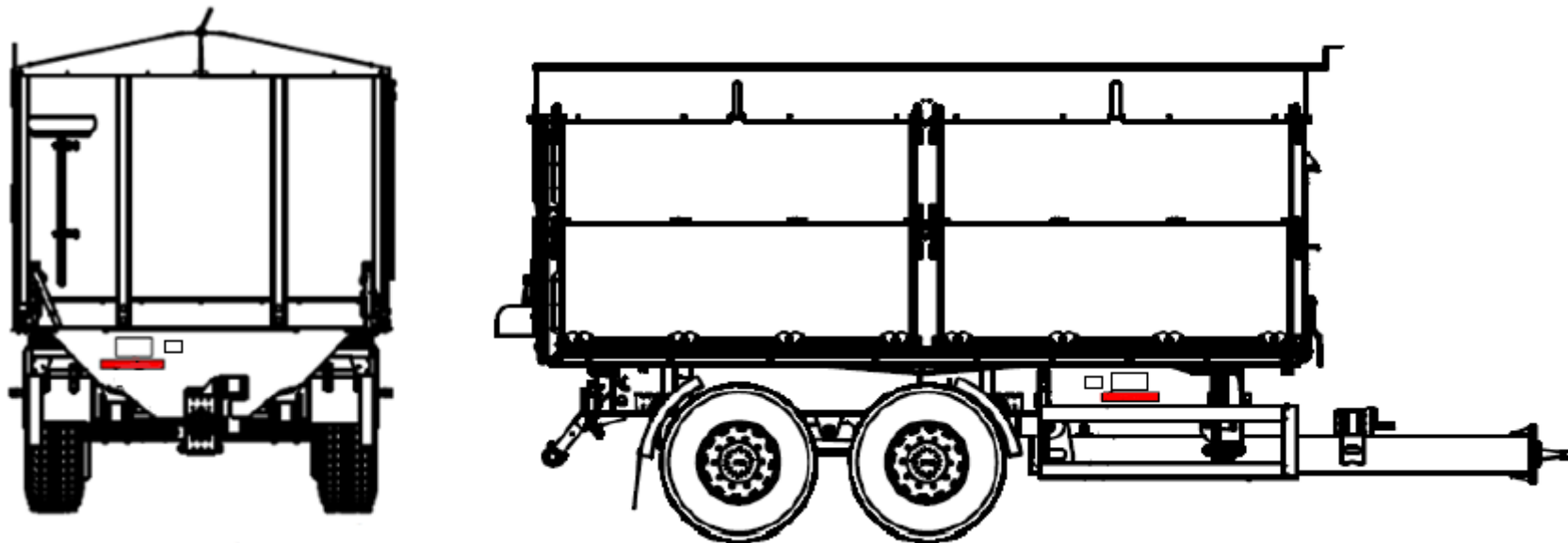
Nieprzestrzeganie opisanych zaleceń zagraża uszkodzeniu maszyny wskutek nieprawidłowego wykonania obsługi, regulacji lub użytkowania

# **Rozdział I**

## **Ogólne informacje**

## 1.1. Identyfikacja przyczepy

Przyczepa jest oznakowana tabliczką znamionową i trwale wybitym obok niej numerem identyfikacyjnym. Oznaczenia te umieszczone są w prawej stronie przedniej części ramy podwozia lub na przedniej belce ramy po prawej stronie [Rys. 1].



Rys. 1 - Położenie tabliczek znamionowych i numeru VIN.



### 1.1.1. Tabliczka znamionowa homologacyjna – oznaczenia

The diagram shows a rectangular homologation label for a tractor. At the top left, the brand name 'ZASŁAW' is written in large, bold letters. To its right, 'ZASŁAW TSS Sp. z o.o. Sp. k.' is written in smaller text. Below this, the label is divided into several sections:

- A box containing 'R3a' (category).
- A box containing the VIN 'e32\*167/2013\*xxxxx\*xx'.
- A box containing the model 'SVH762xxxxxxxxxxx'.
- A box containing the total mass '18 000kg'.
- A table with 3 columns: 'A-0', mass, and unit. Rows show: A-0 (4000 kg), A-1 (9000 kg), A-2 (9000 kg), A-3 (- kg).
- A table with 4 columns: 'B-1', 'T-1', 'T-2', 'T-3'. Each row shows a B-code followed by a dash, mass, and unit. Rows show: B-1 (- kg), B-2 (- kg), B-3 (- kg), B-4 (- kg).

Numbered callouts 1-9 point to specific parts of the label: 1 points to the brand name, 2 to the company name, 3 to the category 'R3a', 4 to the total mass, 5 to the VIN, 6 to the model, 7 to the A-0 row, 8 to the A-1 row, and 9 to the B-1 row.

Rys. 2 - Przykład tabliczki znamionowej.

- 1 - Kategoria przyczepy,
- 2 - Numer świadectwa homologacji,
- 3 - Numer VIN przyczepy (siedemnastoznakowy),
- 4 - Dopuszczalna masa całkowita,
- 5 - Dopuszczalne obciążenie w punkcie sprzęgu,
- 6 - Dopuszczalne obciążenie pierwszej osi,
- 7 - Dopuszczalne obciążenie drugiej osi,
- 8 - Dopuszczalne obciążenie trzeciej osi,
- 9- Połączenie całkowitej dopuszczalnej masy ciągnika dla każdej konfiguracji podwozia/hamulców pojazdu kategorii R lub S.

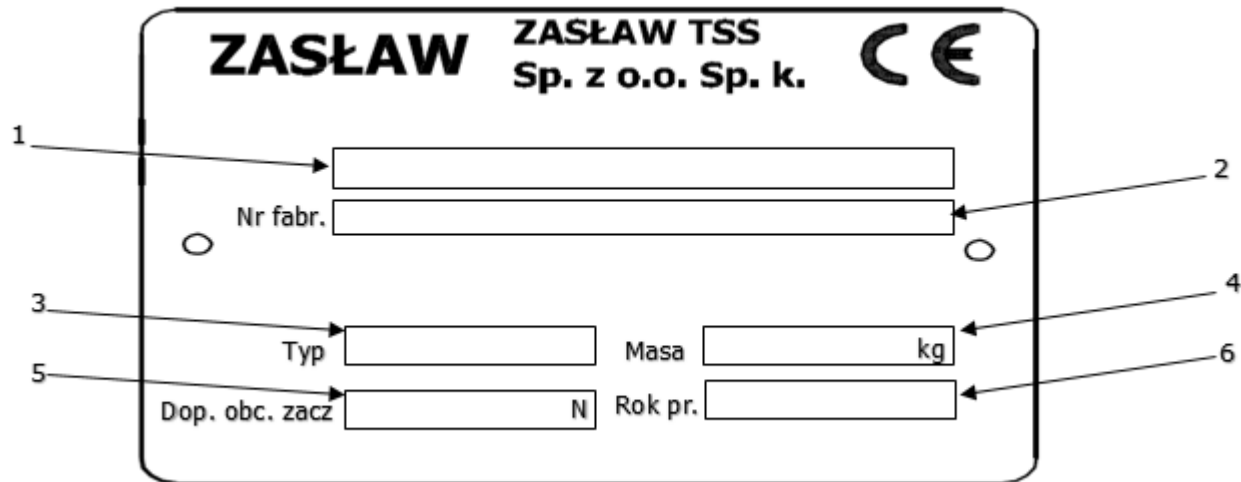
**B-1 Dla kategorii R (przyczepa) wartość maksymalna wynosi 1500 kg, dla kategorii S (maszyna) wartość maksymalna wynosi 3500kg.**



## WSKAZÓWKA

Przy zgłoszeniach reklamacyjnych/serwisowych należy podać oznaczenia typu przyczepy, numer VIN podwozia (w szczególności wszystkie cyfry i litery.), rok produkcji i jeżeli istnieje taka potrzeba zdjęcia przyczepy lub zgłaszanych elementów.


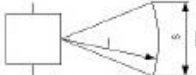
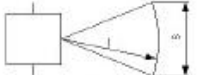
### 1.1.2 Tabliczka znamionowa CE - oznaczenia



Rys. 3 - Tabliczka CE.

1. Ogólne określenie i funkcja
2. Siedemnastoznakowy numer fabryczny (VIN)
3. Symbol / typ przyczepy
4. Masa własna przyczepy
5. Dopuszczalne obciążenie na urządzenie sprzęgające
6. Rok produkcji przyczepy

### 1.1.3 Tabliczka znamionowa regulatora siły hamowania

 <b>KNORR - BREMSE</b>		Automatisch-Lastabhängige Bremskraftregel­einrichtung (ALB) für Typ: Load Sensing Device for Type: Dispositif de correction automatique de freinage pour type:			
		<b>*SVH762XXXXXXXXXXXX*</b>			
Vorderachse, Front Axle, Essieu avant		Hinterachse, Rear Axle, Essieu arrière			
Feder-Nr. Spring No. Ressort No.		Feder-Nr. Spring No. Ressort No.			
Ventile Nr. Valves No. Valves No.	<b>BR 4370</b>		Ventile Nr. Valves No. Valves No.		
		Eingangsdruck Input Pressure Pression d'entrée			
		<b>6,5</b> bar			
Achslast Axle Load Charge essieu kg	Ausgangsdruck Output Pressure Pression de sortie bar	Weg s am Hebel Stroke s at lever Course s au levier mm	Achslast Axle Load Charge essieu kg	Ausgangsdruck Output Pressure Pression de sortie bar	Weg s am Hebel Stroke s at lever Course s au levier mm
<b>2500</b>	<b>2,5</b>	<b>0</b>	<b>2500</b>	<b>2,5</b>	<b>0</b>
<b>8550</b>	<b>6,3</b>	<b>16</b>	<b>8550</b>	<b>6,3</b>	<b>16</b>

Rys. 4 - Wzór przykładowej tabliczki ALB.

W przypadku, kiedy przyczepa wyposażona została w instalację hamulcową pneumatyczną z automatycznym regulatorem siły hamowania, po prawej stronie obok tabliczki znamionowej umieszcza się dodatkową tabliczkę znamionową [Rys. 4].

### 1.2. Przeznaczenie przyczepy

Przyczepa rolnicza D762 o dopuszczalnej masie całkowitej 10000-18000 kg przeznaczona jest do jazdy po wszystkich rodzajach dróg w tym nieutwardzone – gruntowe z prędkością maksymalną do 60 km/h (jeżeli została do tego odpowiednio wyposażona.)

Przyczepa w wersji EURO może służyć do przewozu ładunków umieszczonych w paletach, pojemnikach, jak też materiałów bez opakowań, w szczególności płodów rolnych. Przyczepa została skonstruowana zgodnie z obowiązującymi wymogami bezpieczeństwa i normami maszynowymi. Układ hamulcowy, oraz układ oświetlenia i sygnalizacji spełniają wymagania wynikające z przepisów o ruchu drogowym

Rodzaj produktu / materiału	Przeciętna masa 1 m3 [kg]
Buraki (korzenie)	600-650
Jęczmień	600-640
Kiszonka z zielonek	600-700
Obornik	700-900
Owies	400-450
Piasek mokry	2000
Pszenica	750-800
Rzepak	700-720
Węgiel kamienny	650-900
Ziemia mokra	1800
Ziemniaki	600-700
Żyto	650-750

**Tabela 1 - Przykładowe ilości przewożonych materiałów.**

## **UWAGA**



**Przyczepy nie wolno używać niezgodnie z jej przeznaczeniem. W szczególności zabrania się:**

- **przewożenia ludzi, zwierząt, materiałów niebezpiecznych, ładunków oddziałujących agresywnie w wyniku reakcji chemicznych na elementy konstrukcyjne przyczepy (wywołujących korozję stali, niszczących pokrycia malarskie, rozpuszczających elementy z tworzyw sztucznych, niszczących elementy gumowe itp.),**
- **przewożenia nieprawidłowo zabezpieczonego ładunku, który w trakcie jazdy mógłby spowodować zanieczyszczenie drogi i środowiska naturalnego,**
- **przewożenia nieprawidłowo zamocowanego ładunku, który w trakcie jazdy mógłby zmienić swoje położenie w skrzyni lub wypaść ze skrzyni ładunkowej,**
- **przewożenia ładunku, którego umiejscowienie środka ciężkości wpływa ujemnie na stateczność przyczepy,**
- **przewożenia ładunku, który wpływa na nierównomierne obciążenie oraz/lub przeciążenie osi jezdnych, zaczepu ciągnika, przyczepy jak i elementów zawieszenia**

Przyczepa może być użytkowana tylko przez osoby które:

- **zapoznały się treścią publikacji i dokumentów dołączonych do przyczepy oraz z treścią instrukcji obsługi ciągnika rolniczego,**
- **zostały przeszkolone w zakresie obsługi przyczepy oraz bezpieczeństwa pracy,**
- **posiadają wymagane uprawnienia do kierowania i zapoznały się z przepisami ruchu drogowego oraz przepisami transportowymi.**

### **1.3. Pojazd holujący**

Przyczepa przystosowana jest do współpracy z ciągnikami rolniczymi:

- **mogącymi holować przyczepy o dopuszczalnej masie całkowitej do 18 ton,**
- **wyposażonymi w 12V elektryczne zasilanie przyczep (7 biegunowe zgodne z ISO 1724),**
- **wyposażonymi na wyjściu instalacji pneumatycznej w dwa złącza przewodów do połączenia układu zasilania i sterowania hamulca przyczepy dla wersji z hamulcem dwuprzewodowym, o ciśnieniu znamionowym min. 600 kPa (gniazda zgodne z PN-ISO 1728:2007),**

- posiadającymi urządzenie sprzęgające typu sworzeń o średnicy nominalnej 38 mm do łączenia z uchem dyszla przyczepy, przy wzniosie podłużnej osi widełek nad poziomem jezdni od 500 do 950 mm,
- wyposażonymi w wyjście hydrauliki siłowej o ciśnieniu 160 bar.
- Tylny zaczep dostosowany do zaczepu przyczepy,

#### 1.4 Standardowe wyposażenie przyczepy

Wyposażenie	Standardowe	Opcjonalne
Instrukcja Obsługi	✓	
Karta Gwarancyjna	✓	
Kliny do kół	✓	
Stelaż plandeki		✓
Podest roboczy na ścianie przedniej		✓
Chłapacz długi na zderzak z logo Zasław		✓
Chłapacze kół tylnych		✓
Błotniki kół	✓	
Koło zapasowe		✓
Wciągarka koła zapasowego		✓
Rynna boczna zsykowa prawa (lub lewa)		✓
Zaczep kulowy przedni		✓
Skrzynka narzędziowa na klucze do kół		✓
Zbiornik na wodę		✓
Sprężynowe wspomaganie otwierania burt		✓
Hamulec ręczny	✓	
Zabezpieczenia boczne	✓	
Ostrzegawczy trójkąt odblaskowy	✓	
Zaczep tylny		✓

Tabela 2 - Wyposażenie przyczepy

Niektóre elementy wyposażenia standardowego, które zostały wyszczególnione w tabeli 2, mogą nie występować w dostarczonej przyczepie. Wynika to z możliwości zamawiania nowej maszyny z inną komplectacją – wyposażenie opcjonalne, zastępujące wyposażenie standardowe.

## **1.5. Warunki gwarancji**

Dokument zawierający warunki gwarancji zostaje zawsze przekazany przy sprzedaży przyczepy, jeżeli stwierdzono jego brak należy niezwłocznie skontaktować się przez adres wymieniony na 1-ej stronie.

## **1.6. Transport**

Maszyna jest przygotowana do sprzedaży w stanie kompletnie zmontowanym i nie wymaga pakowania. Pakowaniu podlega jedynie dokumentacja techniczna - ruchowa maszyny, i ewentualnie elementy wyposażenia dodatkowego. Dostawa do użytkownika odbywa się transportem samochodowym lub transportem samodzielnym (holowanie przyczepy przy pomocy ciągnika rolniczego). Załadunek oraz rozładunek przyczepy z samochodu należy przeprowadzić korzystając z rampy przeładunkowej przy pomocy ciągnika rolniczego, suwnicy lub dźwigu. Podczas pracy należy stosować się do ogólnych zasad BHP przy pracach przeładunkowych. Osoby obsługujące sprzęt przeładunkowy muszą mieć wymagane uprawnienia do używania tych urządzeń. Przenoszenie maszyny przy pomocy urządzeń dźwigowych może odbywać się wyłącznie przy wykorzystaniu stałych elementów konstrukcyjnych maszyny. Zalicza się do nich przede wszystkim ramę, dyszel oraz oś jezdną. Przyczepa powinna być zamocowana pewnie na platformie środka transportu przy pomocy pasów, łańcuchów, odciągów lub innych środków mocujących, wyposażonych w mechanizm napinający. W celu poprawnego zamocowania maszyny zaleca się wykorzystać uchwyty transportowe (jeżeli występują) opasać osie jezdne, podłużnice ramy oraz ewentualnie dyszel. Dodatkowo, pod dyszel należy podłożyć drewnianą podporę o takiej wysokości, aby rama przyczepy była ustawiona równolegle względem platformy ładunkowej. Pod koła maszyny należy podłożyć kliny, belki drewniane lub inne elementy bez ostrych krawędzi, zabezpieczając maszynę przed przetoczeniem. Blokady kół muszą być przybite do desek platformy ładunkowej samochodu lub zamocowane w inny sposób uniemożliwiający ich przesuwanie się.

Należy stosować atestowane i sprawne technicznie środki mocujące. Przetarcie pasów, popękane uchwyty mocujące, rozgięte lub skorodowane haki lub inne uszkodzenia mogą dyskwalifikować dany środek do użycia. Należy zapoznać się z informacjami zawartymi w instrukcji obsługi producenta stosowanego środka mocującego. Ilość elementów mocujących (liny, pasy, łańcuchy, odciąg i itp.) oraz siła potrzebna do ich napięcia zależna jest między innymi od masy własnej maszyny, konstrukcji samochodu, prędkości przejazdu oraz innych uwarunkowań. Z tego względu nie jest możliwe szczegółowe określenie planu mocowania.

## **NIEBEZPIECZEŃSTWO**



**Podczas transportu drogowego przyczepa musi być zamocowana na platformie środka transportu zgodnie z wymaganiami bezpieczeństwa oraz przepisami. W czasie jazdy kierowca samochodu powinien zachować szczególną ostrożność. Wynika to z faktu przesunięcia do góry środka ciężkości pojazdu z załadowaną maszyną. Stosuj tylko atestowane i sprawne technicznie środki mocujące. Zapoznaj się z treścią instrukcji obsługi producenta środków mocujących.**

### **1.6.1 Transport wykonywany przez użytkownika**

W przypadku transportu samodzielnego przez użytkownika, należy zapoznać się z treścią INSTRUKCJI OBSŁUGI i stosować się do jej zaleceń. Transport samodzielny polega na holowaniu maszyny własnym ciągnikiem rolniczym do miejsca przeznaczenia. W trakcie jazdy należy dostosować prędkość jazdy do panujących warunków drogowych, przy czym nie może być ona większa niż dopuszczalna prędkość konstrukcyjna.

### **1.7. Zagrożenia dla środowiska**

Wyciek oleju hydraulicznego stanowi bezpośrednie zagrożenie dla środowiska naturalnego ze względu na ograniczoną biodegradowalność substancji. Znikoma rozpuszczalność w wodzie oleju hydraulicznego nie wywołuje ostrej toksyczności organizmów żyjących w środowisku wodnym. Wytworzona warstwa oleju na wodzie może być powodem bezpośredniego fizycznego działania na organizmy, może powodować zmiany zawartości tlenu w wodzie ze względu na brak bezpośredniego kontaktu powietrza z wodą. Wyciek oleju do zbiorników wodnych może jednak doprowadzić do zmniejszenia zawartości tlenu. W czasie wykonywania prac konserwujących naprawczych, przy których istnieje ryzyko wycieku, prace te należy wykonywać w pomieszczeniach z nawierzchnią olejoodporną. W przypadku wycieku oleju do środowiska należy w pierwszej kolejności zabezpieczyć źródło wycieku, a następnie zebrać rozlany olej przy pomocy dostępnych środków. Resztki oleju zebrać przy pomocy sorbentów lub wymieszać olej z piaskiem, trocinami lub innymi materiałami absorpcyjnymi. Zebrane zanieczyszczenia olejowe należy przechować w szczelnym i oznaczonym pojemniku, odpornym na działanie węglowodorów. Pojemnik należy przechować z dala od źródeł ciepła, materiałów łatwopalnych oraz żywności.

### **1.8 Demontaż i kasacja**

W przypadku podjęcia przez użytkownika decyzji o kasacji przyczepy, należy zastosować się do przepisów obowiązujących w danych kraju dotyczących kasacji oraz recyklingu maszyn wycofanych z użytkowania. Przed przystąpieniem do demontażu należy usunąć całkowicie olej z instalacji hydraulicznej. Elementy zużyte lub uszkodzone nie nadające się do regeneracji lub naprawy należy przekazać do skupu surowców wtórnych. Olej hydrauliczny należy przekazać do odpowiedniego zakładu zajmującego się utylizacją tego typu odpadów.



# **Rozdział II**

## **Bezpieczeństwo użytkowania**

## 2.1 Ogólne środki bezpieczeństwa

Maszyna jest przeznaczona wyłącznie do prac w rolnictwie lub prac podobnych. Użytkowanie jej do innych celów będzie rozumiane jako użytkowanie niezgodne z przeznaczeniem. Spełnienie wymagań dotyczących posługiwania się maszyną, dotyczących obsługi i napraw według zaleceń producenta i ściśle ich przestrzeganie stanowi warunek użytkowania zgodnego z przeznaczeniem.

Maszyna powinna być użytkowana, obsługiwana i naprawiana wyłącznie przez osoby zaznajomione z jej szczegółowymi charakterystykami i zapoznane z zasadami postępowania w zakresie bezpieczeństwa. Przepisy dotyczące zapobiegania wypadkom oraz wszystkie podstawowe przepisy w zakresie bezpieczeństwa i medycyny pracy, a także przepisy ruchu drogowego powinny być zawsze przestrzegane. Samowolne zmiany wprowadzone do maszyny bez zgody producenta mogą zwolnić producenta od odpowiedzialności za powstałe uszkodzenia lub szkody.

1. Zabrania się użytkowania przyczepy rolniczej D762 niezgodnie z jej przeznaczeniem,
2. W trakcie prac, operator powinien używać odpowiedniej odzieży ochronnej oraz stosować zalecane przez producenta narzędzia,
3. Ładunek na skrzyni powinien być rozmieszczony równomiernie. Nierównomierne rozmieszczenie ładunku może doprowadzić do przeciążenia elementów układu hydraulicznego, przekroczenia dopuszczalnych mas na oś, jak również znacząco zwiększać ryzyko przechylenia pojazdu,
4. Zabrania się przebywania na skrzyni ładunkowej jak i w okolicach przyczepy podczas załadunku i wyładunku,
5. Operator ma za zadanie upewnić się, iż przed rozładunkiem pojazd znajduje się na równym i utwardzonym podłożu.
6. Niedopuszczalne jest wyładowywanie na nierównym niestabilnym terenie oraz podczas panujących złych warunkach atmosferycznych (silny wiatr, burza itp.)
7. Przy rozładunku należy zwrócić szczególną uwagę na obecność w bliskiej odległości od naczepy sieci energetycznych, słupów linii energetycznych.
8. Rozładowanie przyczepy nie może zostać wykonane, jeżeli zachodzi ryzyko wywrócenia się pojazdu.
9. Przebywanie pod podniesioną skrzynią ładunkową jest kategorycznie zabronione. Jeżeli jednak występuje taka konieczność, należy skrzynię zabezpieczyć podporą naprawczą.
10. Podczas zimy należy zwrócić szczególną uwagę na ładunki, które mogą ulec zamarznięciu podczas transportu. Podczas rozładunku może to spowodować utratę stateczności przyczepy i doprowadzić do jej wywrócenia. Zabrania się dalszego rozładunku, gdy wyniku podniesienia skrzyni ładunkowej nie następuję zsuwanie ładunku ze skrzyni.
11. Należy zaprzestać wyładunek, jeżeli zachodzi zagrożenie wywrócenia się pojazdu, czynność ta ma zostać natychmiast przerwana, a skrzynia powoli opuszczona.
12. Należy zaprzestać wyładunku, jeżeli podczas podnoszenia skrzyni pojazd zaczyna się przewracać.
13. Jeżeli zachodzi możliwość przechylenia się pojazdu a operator jest w kabinie należy:
  - pozostać w kabinie,
  - zaprzyj się o fotel,
  - trzymaj się kierownicy,
  - nigdy nie wyskakiwać z kabiny, gdy pojazd się przewraca.
14. Po skończonym wyładunku należy upewnić się, że skrzynia jest pusta,
15. Należy nie zapominać o właściwej obsłudze technicznej przyczepy, regularnym wykonywaniu czynności serwisowych i przewidzianych przeglądów. Nie wykonanie przeglądów może skutkować utratę gwarancji.
16. Siłownik hydrauliczny wystawiony na długotrwały czynnik atmosferyczny (deszcz śnieg, ) może spowodować korozję powierzchni tłoczków i uszkodzenie siłownika.
17. Należy sprawdzić obecność klinów zabezpieczających w pojeździe.
18. Przed użytkowanie pojazdu sprawdzić każdorazowo funkcjonowanie instalacji świetlnej i hamulcowej.

19. Podczas pracy w warunkach zimowych niezwłocznie usunąć śnieg i lód z elementów które wpływ na widoczność pojazdu na drodze jak i bezpieczne po niej poruszanie.
20. Zabroniony jest przewóz cieczy.
21. Podczas przewożenia ładunku należy zabezpieczyć skrzynię ładunkową belką spinającą lub łańcuchem,
22. Ładunek umieszczony w skrzyni ładunkowej przyczepy nie może przekraczać wszystkich dopuszczalnych obciążeń osi i nie przekraczać dopuszczalnej masy całkowitej pojazdu.
23. Przyczepę łączyć z górnym lub dolnym zaczepem ciągnika po uprzednim ustawieniu wysokości,
24. Przed sprzęgnięciem upewnić się, że dociążenie przedniej osi ciągnika jest wystarczające,
25. Przed podłączeniem przewodu do układu hydraulicznego ciągnika upewnić się, czy obwód ze strony żadnego z pojazdów nie jest pod ciśnieniem.
26. Dostosować prędkość i technikę jazdy do podłoża, dróg i szos, unikać nagłych zmian kierunku jazdy.

### **ZABRONIONE JEST:**

- przeciążanie przyczepy,
- jazda z nierównomiernie rozłożonym ładunkiem,
- wyładunek na nierównym i niestabilnym podłożu,
- przebywanie pod niepodpartą skrzynią ładunkową,
- jazda z podniesioną skrzynią,
- dokonywanie jakichkolwiek zmian w istniejącej instalacji,
- zmiana ustawionych fabrycznie wartości ciśnień,
- samodzielna regulacja kątów wywrotu.

## **2.2 Połączenie i odłączenie od ciągnika**

- podczas łączenia i odłączania maszyny zachować szczególną ostrożność.
- w trakcie łączenia przyczepy należy korzystać z odpowiedniego zaczepu ciągnika. Po zakończeniu sprzęgania maszyn sprawdzić zabezpieczenie zaczepu. Zapoznać się z treścią instrukcji obsługi ciągnika. Jeżeli ciągnik wyposażony jest w zaczep automatyczny, należy upewnić się czy operacja sprzęgania została zakończona.
- W trakcie łączenia nikt nie może przebywać pomiędzy ciągnikiem a przyczepą.
- zabrania się podłączenia przyczepy, jeżeli ciągnik rolniczy nie spełnia podstawowych wymagań Producenta. Przed podłączeniem maszyny należy upewnić się czy olej w zewnętrznej instalacji hydraulicznej ciągnika może być mieszany z olejem hydraulicznym maszyny.
- w trakcie podłączania przewodów hydraulicznych do ciągnika, należy zwrócić uwagę, aby instalacja hydrauliczna ciągnika oraz przyczepy nie była pod ciśnieniem. W razie konieczności zredukować ciśnienie resztkowe instalacji.
- przed podłączeniem maszyny należy upewnić się czy obydwie maszyny są sprawne technicznie.
- maszyna odłączona od ciągnika musi być unieruchomiona hamulcem postojowym. Jeżeli maszyna stoi na spadku należy dodatkowo zabezpieczyć ją przy pomocy klinów. Końcówki przewodów hydraulicznych, elektrycznych oraz pneumatycznych powinny być zabezpieczone przed zanieczyszczeniem.

## 2.3 Instalacja hydrauliczna i pneumatyczna

- instalacja hydrauliczna i pneumatyczna w trakcie pracy znajduje się pod wysokim ciśnieniem,
- regularnie kontrolować stan połączeń oraz przewodów hydraulicznych. Niedopuszczalne są przecieki oleju hydraulicznego,
- przed przystąpieniem do prac konserwacyjno-naprawczych należy upewnić się, czy instalacja hydrauliczna nie jest pod ciśnieniem,
- przewody hydrauliczne gumowe należy koniecznie wymieniać co 4 lata bez względu na ich stan techniczny,
- stosować olej hydrauliczny zalecany przez Producenta,
- po wymianie oleju hydraulicznego zużyty olej należy utylizować. Olej zużyty lub taki, który utracił swoje właściwości należy przechowywać w oryginalnych pojemnikach lub w opakowaniach zastępczych odpornych na działanie węglowodorów. Pojemniki zastępcze muszą być dokładnie opisane i odpowiednio przechowywane,
- zabrania się przechowywania oleju hydraulicznego w opakowaniach przeznaczonych do magazynowania żywności.

## 2.4 Załadunek i rozładunek

- prace załadunkowo – rozładunkowe powinna prowadzić osoba posiadająca doświadczenie w tego typu pracach,
- przyczepa nie jest przeznaczona do transportu ludzi, zwierząt oraz materiałów niebezpiecznych,
- ładunek musi być tak rozmieszczony, aby nie zagrażał stateczności przyczepy oraz nie utrudniał prowadzenia zestawu,
- rozmieszczenie ładunku nie może spowodować przeciążenia układu jezdnego oraz ciągną przyczepy,
- niewłaściwie dobrany rozkład obciążenia oraz przeciążenie maszyny może być przyczyną przewrócenia się przyczepy lub uszkodzenia jej elementów,
- nie wolno przebywać na skrzyni ładunkowej podczas załadunku,
- rozładunek i załadunek przyczepy może być realizowany tylko wtedy kiedy maszyna ustawiona jest poziomym i twardym podłożu i podłączona do ciągnika. Ciągnik oraz przyczepa muszą być ustawione do jazdy na wprost,
- należy przestrzegać aby w strefie wyładunku / załadunku lub podnoszonej skrzyni ładunkowej nie znajdowały się osoby postronne. Przed wywrotem skrzyni zadbać o odpowiednią widoczność i upewnić się, że w pobliżu nie znajdują się osoby postronne,
- w trakcie załadunku i rozładunku przyczepy ciągnio dyszla i zaczep ciągnika poddawane są dużym obciążeniem pionowym,
- w czasie podnoszenia skrzyni zachować bezpieczną odległość od napowietrznych linii energetycznych,
- podczas otwierania ściany tylnej należy upewnić się, czy za przyczepą nie znajdują się osoby postronne,
- w trakcie silnych podmuchów wiatrów wywrót skrzyni ładunkowej jest zabroniony,
- jeżeli z uniesionej skrzyni ładunkowej ładunek nie zsypuje się należy natychmiast przerwać rozładunek. Ponowny wywrót możliwy jest dopiero po usunięciu przyczyny nie zsuwającego się ładunku,
- w okresie zimowym należy zwrócić szczególną uwagę na ładunki, które mogą zamarznąć w trakcie transportu. W momencie wywrotu skrzyni ładunkowej zamrożony ładunek może doprowadzić do utraty stateczności przyczepy i spowodować jej wywrócenie,
- nie wolno podnosić skrzyni ładunkowej, jeśli istnieje jakiegokolwiek zagrożenie wywrócenia się skrzyni,
- zabrania się podnoszenia skrzyni z ładunkiem przy zamkniętej klapie tylnej,
- zabrania się szarpania przyczepy do przodu w przypadku gdy ładunek objętościowy lub trudno zsypujący się nie został rozładowany,
- po zakończeniu rozładunku upewnić się czy skrzynia ładunkowa jest pusta,
- jazda z uniesioną skrzynią ładunkową jest zabroniona,

- podczas zamykania lub otwierania zasuw szybra zsypanego należy zachować szczególną ostrożność aby uniknąć zmiżdżenia palców,
- zabrania się wchodzenia lub wkładania rąk pomiędzy otwartą klapę a skrzynię ładunkową.

## 2.5 Przestrzeganie zasad poruszania się po drogach publicznych




- w okresie gwarancyjnym, wszelkie naprawy mogą być wykonywane tylko przez uprawniony przez Producenta Licencjonowany Partner Serwisowy. Po zakończeniu okresu gwarancyjnego zaleca się, aby ewentualne naprawy przyczepy wykonywane były przez wyspecjalizowane warsztaty,
- w przypadku stwierdzenia jakichkolwiek usterek w działaniu lub uszkodzenia, przyczepę należy wyłączyć z eksploatacji do czasu naprawy,
- w trakcie prac obsługowych należy używać odpowiedniej, ściśle dopasowanej odzieży ochronnej, rękawic, butów, okularów oraz właściwych narzędzi,
- jakiegokolwiek modyfikacje przyczepy zwalniają firmę Zasław od odpowiedzialności za powstałe szkody lub uszczerbek na zdrowiu,
- wchodzenie na przyczepę jest możliwe tylko przy absolutnym bezruchu przyczepy i wyłączonym silniku ciągnika. Ciągnik oraz przyczepę należy zabezpieczyć przy pomocy hamulca postojowego oraz dodatkowo pod koła przyczepy należy podłożyć kliny. Kabinę ciągnika zabezpieczyć przed dostępem osób niepowołanych,
- regularnie kontrolować stan techniczny zabezpieczeń oraz prawidłowość dokręcania połączeń śrubowych (w szczególności dyszla oraz kół),
- przeglądy przyczepy wykonywać zgodnie z częstotliwością określoną w niniejszej instrukcji,
- przed przystąpieniem do usuwania awarii opuścić skrzynię ładunkową. Jeżeli konieczne jest podniesienie skrzyni należy ją wyrzucić do tyłu i zabezpieczyć przed opadnięciem przy pomocy podpory skrzyni ładunkowej. Skrzynia ładunkowa nie może być załadowana. Przyczepa musi być podłączona do ciągnika i zabezpieczona przy pomocy klinów oraz unieruchomiona hamulcem postojowym,
- przed rozpoczęciem prac naprawczych w instalacji hydraulicznej lub pneumatycznej należy całkowicie zredukować ciśnienie resztkowe oleju lub powietrza,
- czynności obsługowo-naprawcze wykonywać stosując ogólne zasady bezpieczeństwa i higieny pracy. W razie skaleczenia ranę należy natychmiast przemyć i zdezynfekować. W przypadku doznania poważniejszych obrażeń należy zasięgnąć porady lekarskiej,
- prace naprawcze, konserwacyjne i czyszczące należy wykonywać tylko przy wyłączonym silniku ciągnika i wyjętym kluczyku zapłonowym ze stacyjki. Ciągnik oraz przyczepę należy zabezpieczyć przy pomocy hamulca postojowego oraz dodatkowo pod koła przyczepy należy podłożyć kliny. Kabinę ciągnika zabezpieczyć przed dostępem osób niepowołanych,
- podczas prac konserwacyjnych lub naprawczych przyczepa może być odłączona ciągnika, ale zabezpieczona przy pomocy klinów i hamulca postojowego. W tym czasie skrzynia ładunkowa nie może być podniesiona.
- w przypadku konieczności wymiany poszczególnych elementów należy wykorzystać tylko części zalecane przez Producenta. Niezastosowanie się do tych wymagań może stworzyć zagrożenie zdrowia lub życia osób postronnych lub obsługujących przyczepę, przyczynić się do uszkodzenia maszyny i stanowi podstawę do utraty gwarancji,
- przed pracami spawalniczymi lub elektrycznymi, przyczepę należy odłączyć od stałego dopływu prądu. Powłokę malarską należy oczyścić. Opary palącej się farby są trujące dla człowieka i zwierząt. Prace spawalnicze należy wykonywać w dobrze oświetlonym i wentylowanym pomieszczeniu,





- w trakcie prac spawalniczych należy zwrócić uwagę na elementy łatwopalne lub łatwo topliwe (elementy instalacji pneumatycznej, elektrycznej, hydraulicznej, elementy wykonane z tworzyw sztucznych). Jeżeli istnieje zagrożenie zapalenia się lub ich uszkodzenia, przed przystąpieniem do spawania należy je zdemontować lub osłonić niepalnym materiałem. Przed przystąpieniem do pracy zaleca się przygotowanie gaśnicy CO2 lub gaśnicy pianowej,
- w przypadku prac wymagających podniesienie przyczepty, należy wykorzystać do tego celu odpowiednie atestowane podnośniki hydrauliczne lub mechaniczne. Po podniesieniu maszyny należy zastosować dodatkowo stabilne i wytrzymałe podpory. Zabrania się wykonywania prac pod przyczepą podniesioną tylko za pomocą podnośnika,
- zabrania się podpierania przyczepty przy pomocy elementów kruchych (cegły, pustaki, bloczki betonowe),
- po zakończeniu prac związanych ze smarowaniem, nadmiar smaru lub oleju należy usunąć. Przyczepę należy utrzymywać w czystości,
- podczas wchodzenia do skrzyni ładunkowej należy zachować szczególną ostrożność. Wchodzenie jest możliwe przy wykorzystaniu drabinek umieszczonych na ścianie przedniej, nadstawie a także składanych stopni znajdujących się wewnątrz skrzyni ładunkowej. Nie można wykorzystywać do tego celu elementów przyczepty nie przeznaczonych do wchodzenia. Przed wejściem do skrzyni ładunkowej przyczepę zabezpieczyć przez unieruchomienie jej hamulcem postojowym oraz przy pomocy klinów,
- zabrania się wykonywania samodzielnych napraw zaworu sterującego, siłowników hamulcowych, siłowników wywrotu oraz regulatora siły hamowania. W przypadku uszkodzenia tych elementów naprawę należy powierzyć autoryzowanym punktom naprawy lub wymienić elementy na nowe,
- zabrania się wykonywania naprawy dyszla (prostowanie, napawanie, spawanie). Uszkodzony dyszel należy wymienić na nowy,
- zabrania się montażu dodatkowych urządzeń lub osprzętu niezgodnego ze specyfikacją określoną przez Producenta,
- dopuszcza się holowanie przyczepty tylko w przypadku, kiedy układ jezdny oraz instalacja oświetleniowa oraz hamulcowa są sprawne.

## 2.6 Oznakowanie informacyjne i ostrzegawcze





Znaki i napisy ostrzegawcze umieszczone na przyczepie mają na celu informowanie o bezpiecznym sposobie eksploatacji i nie mogą zostać usunięte. Jeśli nalepka informacyjna została uszkodzona lub usunięta, należy ją zamówić u naszego bezpośredniego sprzedawcy.


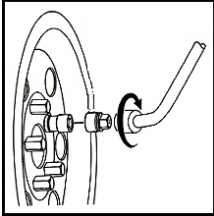



Wykaz naklejek i napisów informacyjno-ostrzegawczych:

Lp.	Symbol	Znaczenie symbolu	Umiejscowienie symbolu na przyczepie
1		Typ i ładowność pojazdu	Burty boczne skrzyni ładunkowej
2		Uwaga. Przed rozpoczęciem pracy należy zapoznać się z treścią Instrukcji Obsługi.	Przednia ściana skrzyni ładunkowej
3		Przed wejściem na przyczepę wyłącz silnik ciągnika i wyjmij kluczyk ze stacyjki.	Przednia ściana skrzyni ładunkowej

4		Wyłącznik silnik i wyjąć kluczyk przed rozpoczęciem czynności obsługowych lub napraw	Przednia ściana skrzyni ładunkowej
5		Napis ostrzegawczy na przyczepie	Przednia ściana skrzyni ładunkowej, burty boczne oraz tylna
6		Nie jeździć na pomostach i drabinach	Przednia ściana skrzyni ładunkowej
7		Przewód zasilający instalację hydrauliczną wywrotu	Na przewodzie hydraulicznym służącym do wywrotu



8		Zachować bezpieczną odległość od linii energetycznych	Przednia ściana skrzyni ładunkowej
9		Nie wywracać skrzyni przyczepy na podmokłym gruncie lub na pochyleniu	Przednia ściana skrzyni ładunkowej
10		<p>Niebezpieczeństwo przygniecenia.</p> <p>Zabrania się wykonywania prac naprawczych lub konserwujących pod załadowaną i/lub nie podpartą skrzynią ładunkową.</p>	Przednia ściana skrzyni ładunkowej
11		Znak ograniczenia prędkości (40km/h lub 60km/h)	Tylna ściana skrzyni ładunkowej po lewej stronie

12		Smarować przyczepę zgodnie z wytyczonym harmonogramem zawartym w Instrukcji Obsługi.	Przednia ściana skrzyni ładunkowej
13		Regularnie kontrolować stopień dokręcenia nakrętek kół jezdnych oraz pozostałych połączeń śrubowych.	Na jednym kole po lewej/prawej stronie przyczepy
14		Ciśnienie powietrza w ogumieniu. <sup>(1)</sup>	Przy jednym kole po lewej/prawej stronie przyczepy
15		Pozycja zaworu sterującego pracą instalacji hydraulicznej wywrotu.	Przy zaworze sterującym
16		Miejsce prawidłowego przyłożenia podnośnika	Umieszczenie na belce osi

<sup>1</sup>– wartość ciśnienia zależna od zastosowanego ogumienia

# **Rozdział III**

## **Konstrukcja i zasady działania**

### 3.1 Charakterystyka techniczna

Podstawowe dane dla przyczep D762.

Treść	Dane
Długość całkowita [mm]	4700÷10300
Szerokość [mm]	2000÷2550
Max. wysokość (z nadstawą dachową) [mm]	4000
Liczba osi	2
Rozstaw kół [mm]	1600÷2000
<b>Dane ogólne:</b>	
Max. masa własna pojazdu [kg]	6000*
Dopuszczalna ładowność: techniczna/administracyjna [kg]	18000*
Dopuszczalna masa całkowita pojazdu ciągniętego [kg]	18000*
Dopuszczalne obciążenie pionowe na sprzęgu	1000÷4000 kg**
Rodzaj zawieszenia	paraboliczne
Maksymalna prędkość [km/h]	60*
Instalacja elektryczna - napięcie [V]	12

Tabela 3 - Dane techniczne.

\*W zależności od wyposażenia i konfiguracji przyczepy

\*\*MAX. dla zaczepu oczkowego 3000 kg, MAX.4000 kg dla zaczepu kulowego.

### 3.2 Rama

Spawana z kształtowników zimno-giętych oraz płaskowników i blach.

### 3.3 Hamulec zasadniczy

Uruchamiany pneumatycznie, dwuprzewodowy, z automatyczną regulacją siły hamowania w funkcji obciążenia wywieranego na osie. Prawidłowe działanie hamulców przyczepy jest możliwe po podłączeniu jej do pojazdu holującego przewodami pneumatycznymi:

- zasilającym (ze złączem oznaczonym kolorem czerwonym)
- sterującym (ze złączem oznaczonym kolorem żółtym) dla wersji dwuprzewodowej.

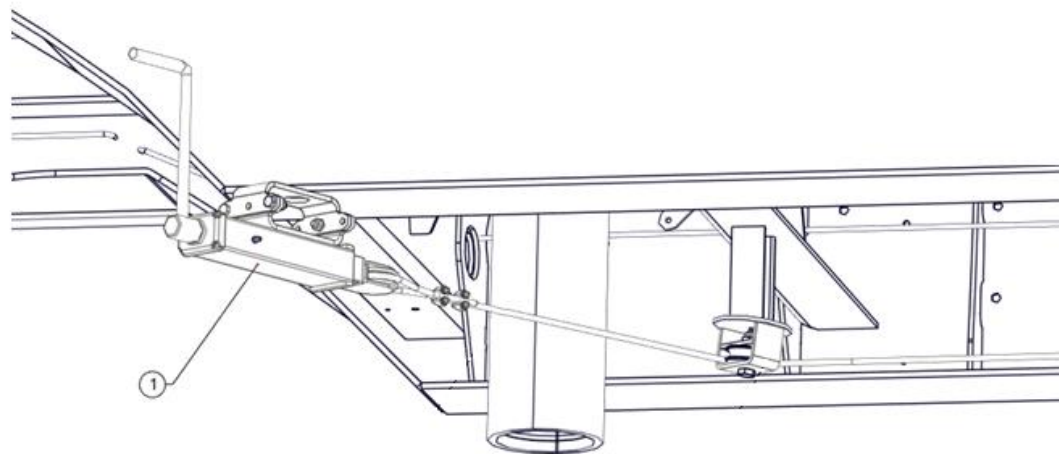
Pojawienie się sygnału w przewodzie sterującym układu dwuprzewodowego powoduje hamowanie przyczepy. Układ hamulcowy działa w pełni, gdy w instalacji hamulcowej ciśnienie powietrza wynosi 6,5-8 bar w układzie dwuprzewodowym. Wzrost ciśnienia w siłownikach hamulcowych zależy od ciśnienia sterowania lub spadku ciśnienia zasilania. W przypadku zerwania lub nie połączenia przewodu sterującego przyczepy, włączenie hamulca roboczego powoduje spadek ciśnienia w przewodzie zasilającym. Wywołuje to hamowanie automatyczne przyczepy podczas hamowania pojazdu holującego. W przypadku zerwania lub gwałtownym spadku ciśnienia w przewodzie zasilającym następuje hamowanie automatyczne.

Automatyczny regulator siły hamowania dostosowuje siłę hamowania w zależności od aktualnego stopnia załadowania przyczepy i nie wymaga obsługi ze strony operatora przyczepy. W czasie hamowania sprężone powietrze zaworu sterującego przepływa przez regulator, a następnie trafia do siłowników hamulcowych.

### 3.4 Hamulec postojowy

#### 3.4.1 Hamulec postojowy ręczny

Utrzymuje przyczepę o ciężarze całkowitym w bezruchu na pochyłości 18%. Przy pozostawieniu przyczepy odłączonej od pojazdu holującego na większej pochyłości lub na dłuższy czas, należy ją zabezpieczyć przed stoczeniem podkładając kliny pod koła. W przyczepie zastosowano hamulec mechaniczny, sterowany za pomocą pokrętła [Rys. 5] i linki, działający na koła osi tylnej. Obrót pokrętła zgodnie z ruchem wskazówek zegara powoduje zahamowanie pojazdu zaś, obrót pokrętła w przeciwnym kierunku powoduje odhamowanie przyczepy.



Rys. 5 - Pokrętło hamulca postojowego.

### 3.4.2 Hamulec postojowy – zawór luzująco-parkingowy

Zawór luzująco-parkingowy to zawór stosowany w pojazdach ciągnionych, w których zastosowany został układ pneumatyczny hamulcowy oraz siłowniki membranowo – sprężynowe. W przypadku celowego lub przypadkowego/losowego odłączenia zasilania pneumatycznego, zawór uruchamia funkcję hamulca awaryjnego. Czarny włącznik odpowiada za zwalnianie oraz uruchamianie hamulca manewrowego w przyczepie wolno stojącej, nie podłączonej do pojazdu silnikowego. Czerwony włącznik z wbudowaną blokadą odpowiada za zwalnianie oraz uruchamianie hamulca postojowego w przyczepie, bez względu na to czy przyczepa jest podłączona do pojazdu silnikowego, czy nie. Czarny włącznik w momencie podłączenia przyczepy do pojazdu silnikowego znajduje się w pozycji **2 (pozycja do jazdy)** – nie ma możliwości jego zwolnienia. Należy pamiętać aby w momencie odłączenia zasilania od przyczepy uruchomić (wyciągnąć) czarny włącznik. W przypadku spadku ciśnienia poniżej wartości 3 bar w instalacji hamulcowej, następuje automatyczne załączenie hamulca awaryjnego. Zwolnienie hamulca awaryjnego następuje w momencie przekroczenia wartości 4,5bar w instalacji hamulcowej przyczepy.

Manewrowanie pojazdem wolno stojącym jest możliwe wyłącznie w sytuacji, gdy zarówno włącznik czarny jak i czerwony znajdują się w pozycji **1 (wciśnięte)**. Pojazd włącznik czarny do pozycji 2 (wyciągnąć).



Rysunek 6 - Zawór luzująco-parkingowy.

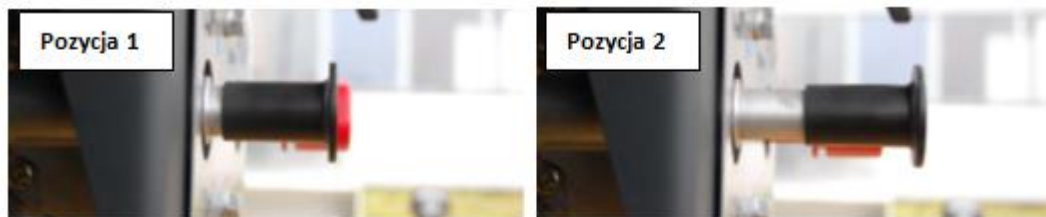
#### Zwalnianie i uruchamianie hamulca postojowego

- **Przyczepa podłączona do pojazdu silnikowego**

Przesunięcie do pozycji **1** włącznika czerwonego oraz czarnego – przyczepa nie jest zabezpieczona hamulcem. Przesunięcie do pozycji **2** włącznika czerwonego – przyczepa zabezpieczona hamulcem postojowym.

- **Przyczepa odłączona od pojazdu silnikowego**

Przesunięcie włącznika czerwonego do pozycji **1** – przyczepa nie jest zabezpieczona hamulcem postojowym. Przesunięcie włącznika czerwonego do pozycji **2** – przyczepa zabezpieczona hamulcem postojowym. Aby wprowadzić przyczepę w tryb parkowania należy przesunąć włącznik czerwony do pozycji 2 tj. zwolnić blokadę (pociągnięcie jej do siebie) i wyciągnąć włącznik. W celu zwolnienia hamulca postojowego należy przesunąć włącznik czerwony do pozycji **1** tj. zwolnić blokadę (pociągnięcie jej do siebie) i wcisnąć włącznik.

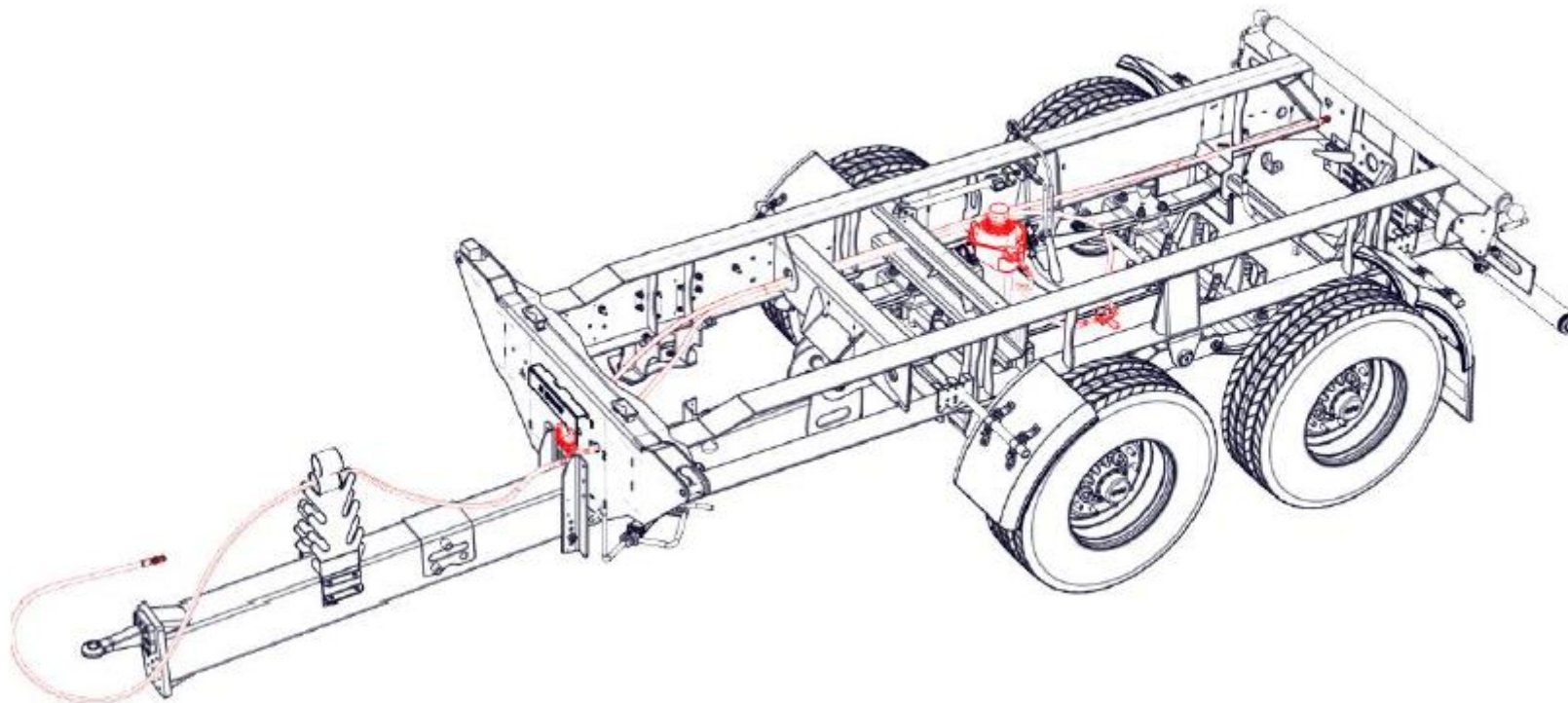


**Rysunek 7 – Zawory.**

Pozostawienie przyczepy na postoju wymaga zahamowania jej hamulcem postojowym, oraz dodatkowo zabezpieczenia klinami pod koła. Po usunięciu nieszczelności i ponownym przyłączeniu przewodów do ciągnika następuje samoczynne ustawienie przycisku w położenie odhamowania.

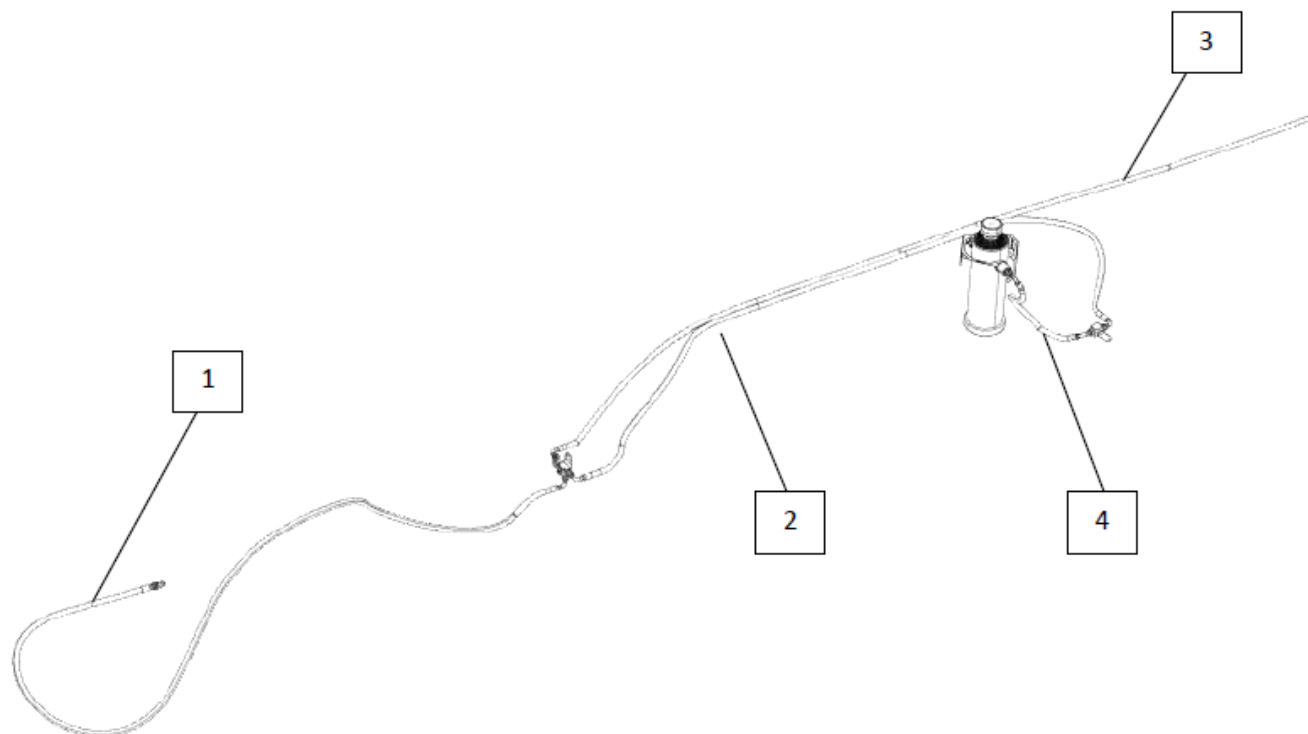
### 3.5 Instalacja hydrauliczna

Hydrauliczna instalacja wywrotu służy do samoczynnego rozładunku przyczepy poprzez przechylenie skrzyni ładunkowej do tyłu lub na boki. Instalacja hydrauliczna mechanizmu wyładowczego jest zasilana olejem z układu hydraulicznego ciągnika. Do sterowania podnoszeniem skrzyni ładunkowej służy rozdzielacz oleju hydrauliki zewnętrznej ciągnika.



**Rys. 8 - Instalacja hydrauliczna wywrotu – widok poglądowy.**



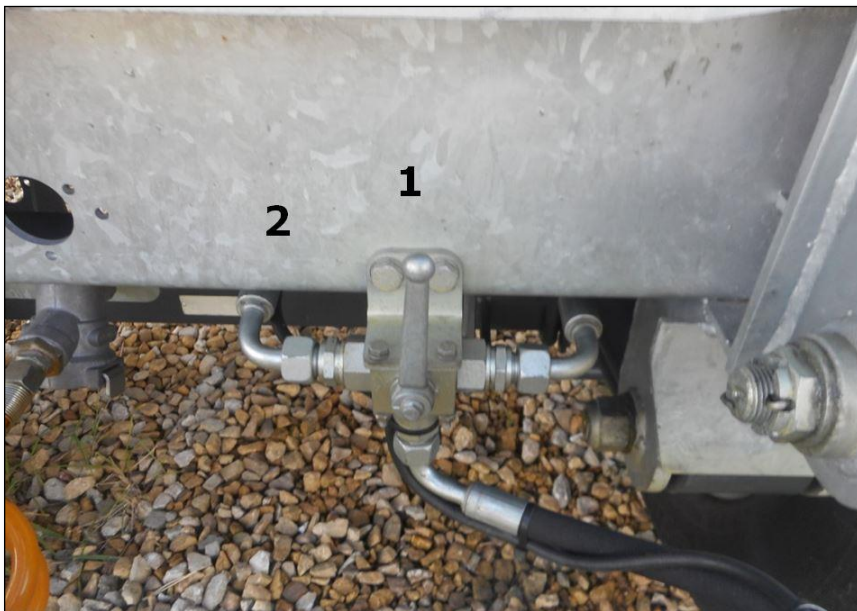


**Rys. 9 - Instalacja hydrauliczna – połączenie przewodów.**

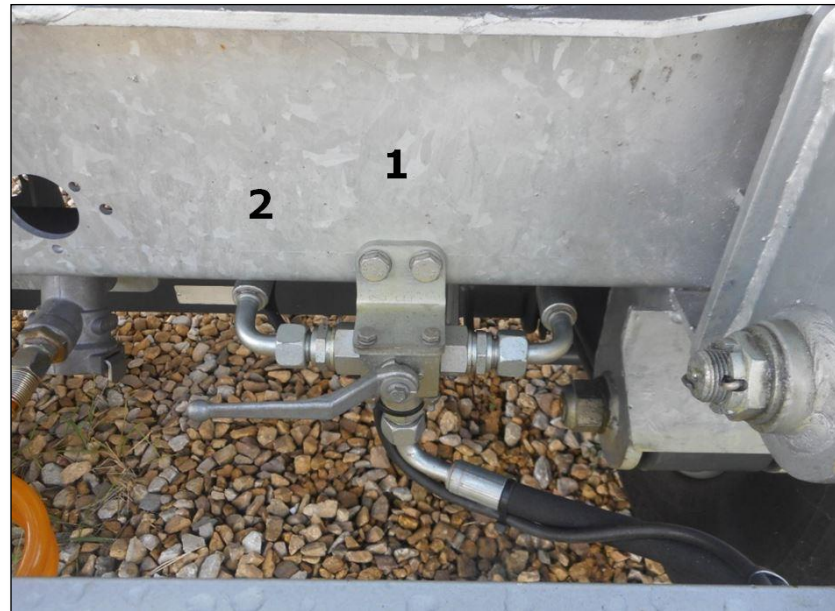
1. Przewód hydrauliczny – oznakowanie: naklejka lub opaska kablowa lub oznaczenie fabryczne producenta instalacji
2. Przewód hydrauliczny – oznakowanie: naklejka lub opaska kablowa lub oznaczenie fabryczne producenta instalacji
3. Przewód hydrauliczny (opcjonalnie w przypadku ciągnięcia drugiej przyczepy) – oznakowanie: naklejka lub opaska kablowa lub oznaczenie fabryczne producenta instalacji
4. Przewód hydrauliczny – oznakowanie: naklejka lub opaska kablowa lub oznaczenie fabryczne producenta instalacji

### **3.6.1 Uruchamianie wywrotu**

Zawór trójdrożny umieszczony z przodu, możliwe jest ustawienie jego dźwigni w dwóch położeniach. Położenie dźwigni w pozycji pierwszej [Rys. 11] powoduje wywrót pierwszej przyczepy, natomiast położenie dźwigni w pozycji drugiej [Rys. 10] powoduje wywrót drugiej przyczepy (sprzęgniętej z pierwszą).



**Rys. 11 - Zawór trójdrożny: pozycja pierwsza**



**Rys. 10 - Zawór trójdrożny: pozycja druga**

W przypadku ewentualnej wymiany, długość linki sterującej należy zawsze regulować tak, aby odcięcie ciśnienia roboczego poprzez zawór następowało przed napięciem lin głównych oraz kąt wyrotu był nie większy niż 50°.

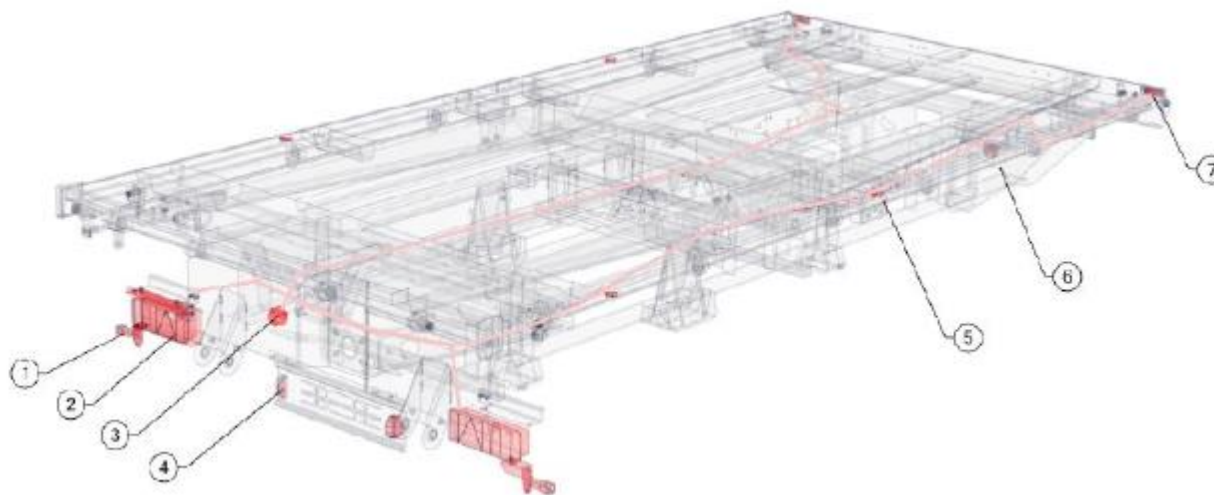


### **NIEBEZPIECZEŃSTWO**

**Bezwzględnie zabrania się przebywania pod uniesioną i niezabezpieczoną skrzynią ładunkową. Uniesioną skrzynię zabezpieczać (podpierać) przed opadnięciem podporą serwisową. Podpierać tylko przy wywrocie do tyłu! Układ hydrauliczny znajduje się pod wysokim ciśnieniem! W przypadku dużej nieszczelności olej hydrauliczny może przebić skórę lub spowodować uszkodzenie części ciała np. oczu. W przypadku jakiegokolwiek zranienia, ze względu na niebezpieczeństwo infekcji, należy natychmiast udać się do lekarza!**

### 3.7. Instalacja elektryczna

O napięciu znamionowym 12V wykonana zgodnie z przepisami i zaleceniami „Prawa o ruchu drogowym” Lampy wyposażone w diody podlegają wymianie jako komplet. Konserwacja instalacji elektrycznej sprowadza się ewentualnie do wymiany przepalonych żarówek, sprawdzenia stanu połączeń, przewodów, czy nie ma zwarcia, przerwy lub zaśniedzenia styków.



**Rys. 12- Instalacja elektryczna – widok poglądowy.**

1. Górne światło obrysowe (opcjonalnie),
2. Tylne światła zespolone,
3. Wyjście gniazdowe (opcjonalnie),
4. Oświetlenie tablicy rejestracyjnej,
5. Światło obrysowe boczne (opcjonalnie)/światło odblaskowe,
6. Wtyczka przewodu spiralnego 7-pin,
7. Przednie światło pozycyjne (opcjonalnie)/ światło odblaskowe.

# **Rozdział IV**

## **Zasady użytkowania**

## 4.1 Zalecenia ogólne

Przyczepa dostarczona do użytkowania jest w stanie kompletnie zmontowanym i nie wymaga dodatkowych operacji montażu podzespołów maszyny. Producent zapewnia, że maszyna jest całkowicie sprawna, została sprawdzona zgodnie z procedurami kontroli i dopuszczona do użytkowania. Nie zwalnia to jednak użytkownika z obowiązku sprawdzenia przyczepy przed zakupem i pierwszym użyciem.

Eksploatacja przyczepy jest związana z eksploatacją pojazdu holującego.

Obsługę codzienną należy wykonywać równocześnie w zespole pojazdów, umożliwi to wykrycie i usunięcie usterek w układach:

- powietrznym,
- elektrycznym,
- hamulcowym.

Szczególnie starannej obsługi wymaga układ hamulcowy.

## 4.2 Kontrola techniczna przyczepy

Oględziny zewnętrzne:

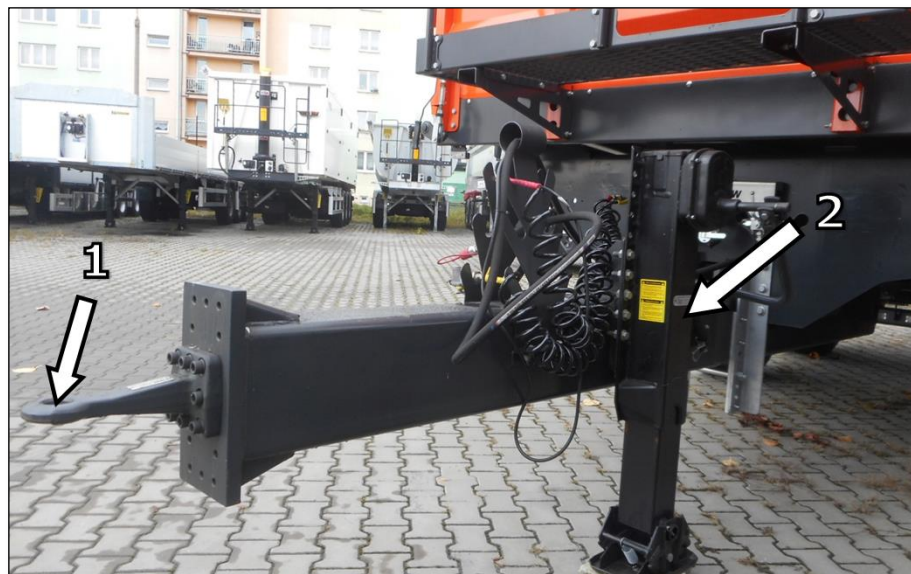
- sprawdzić kompletność maszyny (wyposażenie standardowe i dodatkowe),
- sprawdzić stan powłoki malarskiej,
- przeprowadzić oględziny poszczególnych elementów przyczepy pod względem uszkodzeń mechanicznych wynikających min. z powodu nieprawidłowego transportowania maszyny (wgniecenia, przebicie, zgięcia lub złamania detali),
- sprawdzić stan opon kół jezdnych i ciśnienie powietrza w ogumieniu,
- sprawdzić stan techniczny elastycznych przewodów hydraulicznych,
- sprawdzić stan techniczny przewodów pneumatycznych,
- upewnić się że nie ma żadnych wycieków oleju hydraulicznego,
- skontrolować lampy elektryczne oświetlenia.

## 4.3. Połączenie przyczepy z pojazdem holującym

Sprawdzić unieruchomienie przyczepy hamulcem postojowym. Ciągnik musi mieć sprawny zaczep transportowy oraz instalację pneumatyczną i elektryczną.

### 4.3.1. Zapięcie przyczepy

Celem umieszczenia oczka pociągowego [Rys. 13 poz.1] na odpowiedniej wysokości sprzęgania należy odpowiednio podnieść lub obniżyć dyszel za pomocą nogi podporowej [Rys. 13 poz.2]. Istnieje możliwość zmiany wysokości oczka pociągowego względem dyszla. Sposób regulacji został opisany w punkcie 4.7.



**Rys. 13 - Dyszel przyczepy z nogą podporowa.**

- 1- oczko pociągowe
- 2- noga podporowa (postojowa)

Noga podporowa mechaniczna wyposażona jest w przekładnię dwustopniową - przełożenie wolne i szybkie. Zmiana przełożenie polega na wyciągnięciu lub wciśnięciu korby (lekki obrót korby ułatwi zatrzaśnięcie podczas zmiany przełożenia). Szybkiego przełożenia należy używać tylko gdy pojazd jest sprzęgnięty z ciągnikiem.

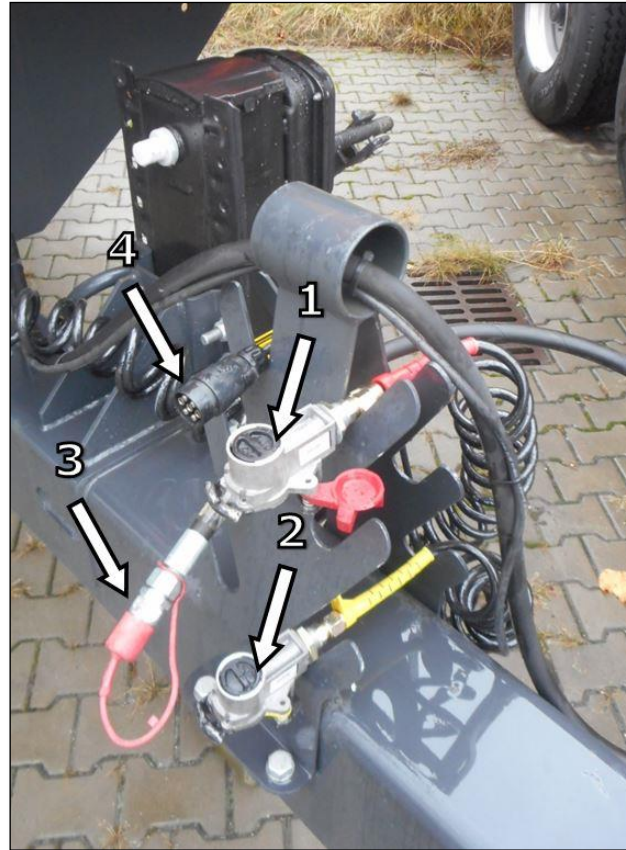
Aby dopasować wysokość oczka pociągowego do sprzęgu należy wykonać obrót korbą na wolnym przełożeniu. Obrót zgodnie z ruchem wskazówek zegara powoduje unoszenie oczka, zaś obrót korby w przeciwnym kierunku powoduje opuszczanie oczka.

Po ustawieniu wysokości połączyć pojazd holujący z przyczepą i sprawdzić zabezpieczenie sworznia. Unieruchomić ciągnik hamulcem postojowym. Oczyścić z brudu i połączyć złącza instalacji elektrycznej, pneumatycznej i hydraulicznej [Rys. 14]. Po sprzęgnięciu pojazdów zmienić przełożenie na szybkie, unieść całkowicie nogę podporową do góry i zabezpieczyć korbę w uchwycie.



**Podczas łączenia instalacji pneumatycznej ważne jest aby w pierwszej kolejności podłączyć żółte złącze (sterujące) a dopiero potem czerwone złącze (zasilające) do gniazd o tych samych kolorach w pojeździe holującym.**

Sprawdzić działanie urządzeń elektrycznych tj. świateł lamp kierunkowskazów, stopu, pozycyjnych, obrysowych. Sprawdzić działanie hamulca zasadniczego przez dokonanie próbnego zahamowania.



**Rys. 14 - Złącza dostępne z przodu przyczepy.**

- 1- złącze zasilające instalacji pneumatycznej (czerwone);
- 2- złącze sterujące instalacji pneumatycznej (żółte);
- 3- złącze instalacji hydraulicznej;
- 4- złącze instalacji elektrycznej



#### UWAGA

**W żadnym wypadku pojazd nie powinien rozpoczynać jazdy bez sprawdzenia, czy sprzęg jest dobrze zamknięty i zabezpieczony. Jeżeli nie jest, to procedurę sprzęgania należy powtórzyć. Podczas łączenia pojazdu holującego z przyczepą zabronione jest przebywanie jakiegokolwiek osoby pomiędzy dwoma pojazdami. Nie dopuszcza się jazdy z wysuniętą lub częściowo wsuniętą nogą podporową – musi być całkowicie wsunięta aby uniknąć zahaczania o podłoże.**

### 4.3.2. Odpięcie przyczepy

Przed odczepieniem należy ustawić pojazd na płaskiej i równej nawierzchni oraz zabezpieczyć przed przemieszczaniem hamulcem postojowym (w razie potrzeby użyć klinów). Odbezpieczyć korbę i pociągnąć do siebie w celu załączenia szybkiego przełożenia. Obracać korbą do momentu zetknięcia stopy z podłożem. Zmienić przełożenie na wolne, a następnie manewrować tak aby zapewnić odpowiednie uniesienie oczka umożliwiające odczepienie od pojazdu holującego. Odłączyć przewody zasilające a następnie odbezpieczyć i wyjąć sworzeń. **Podczas odłączania przewodów instalacji pneumatycznej należy zachować kolejność: najpierw odpiąć złącze czerwone a dopiero później żółte.**

Odradza się opierania stopy nogi na podłożu ruchomym lub niestabilnym. W przypadkach, gdy jest to nieuniknione, należy pod stopą umieścić szeroką i wytrzymałą podkładkę. Zaniedbanie tych czynności może doprowadzić do uszkodzenia przyczepy, a nawet do jej przewrócenia się. Szczegółowe informacje odnośnie obsługi skrzyni ładunkowej podano w dalszej części rozdziału.

### 4.4. Przygotowanie przyczepy do załadunku/rozładunku

Pełne bezpieczeństwo przy załadunku i wyładunku przyczepy jest zapewnione podczas postoju na gruncie poziomym i utwardzonym. Zarówno ciągnik jak i przyczepa musi być ustawiona w jednym kierunku do kierunku jazdy. Wywrót skrzyni może być dokonywany wyłącznie po uprzednim otwarciu burt właściwych stronie wywrotu (na lewo, prawo, do tyłu) bądź otwarciu otworu zsykowego w przypadku wyładunku materiałów sypkich do tyłu. Zaniedbanie tych czynności może doprowadzić do uszkodzenia przyczepy, a nawet do jej przewrócenia się. Szczegółowe informacje odnośnie obsługi skrzyni ładunkowej podano w dalszej części rozdziału.

Przyczepa może zostać wyposażona w zaczep manualny lub automatyczny oraz złącza instalacji hydraulicznej, pneumatycznej i elektrycznej w tylnym obrzeżu [Rys. 16], pozwalające na połączenie drugiej przyczepy obrotnicowej. Instalacja pneumatyczna i elektryczna nie wymaga specjalnej, osobnej procedury obsługi przy takim podłączeniu, natomiast instalacja hydrauliczna jest wyposażona w zawór trójdrożny pozwalający na wybór przyczepy, dla której odbędzie się rozładunek. Zawór ten jest umieszczony z przodu i możliwe jest ustawienie jego dźwigni w dwóch położeniach. Położenie dźwigni w **pozycji pierwszej** [Rys. 15] powoduje wywrót pierwszej przyczepy, natomiast położenie dźwigni w **pozycji drugiej** powoduje wywrót drugiej przyczepy (sprzęgniętej z pierwszą).





## UWAGA

Tylny zaczep ręczny jest to tzw. zaczep manewrowy pozadrogowy zwany także holowniczym. Służy on wyłącznie do wyciągania przyczepy z grząskiego terenu np. piachu, błota itp. Do sprzęgania drugiej przyczepy i poruszania się po drogach należy stosować tylko zaczep automatyczny (homologowany) o średnicy sworznia fi 38.



**Rys. 16 - Złącza dostępne z tyłu przyczepy**

- 1- złącze sterujące instalacji pneumatycznej (żółte)
- 2- złącze zasilające instalacji pneumatycznej (czerwone)
- 3- złącze instalacji hydraulicznej
- 4- złącze instalacji elektrycznej



**Rys. 15 - Zawór trójdrożny**



**Rys. 18 - Położenie zawiasów i zamków burt w przyczepie**

Fot. 6 – Położenie zawiasów i zamków burt w przyczepie:

- 1- dźwignia otwierająca dolne zawiasy burty bocznej;
- 2- dolne zawiasy burty bocznej (haki);
- 3- dźwignia blokady (łańcucha) spinającej burty dolne;
- 4- zawiasy górne burty dolnej;
- 5- pałak zwijania plandeki;
- 6- dźwignie zamków dolnej i górnej burty



**Rys. 17 - Położenie zawiasów i zamków burt w przyczepie**

- 1- dolne zawiasy burty tylnej (haki);
- 2- dźwignie zamków dolnej i górnej burty tylnej;
- 3- ograniczniki rozwijania plandeki;
- 4- zawiasy górne burty dolnej.

### **Uwagi dotyczące załadunku/rozładunku:**

1. Przed wyładunkiem należy upewnić się, że czynność ta nie zagraża bezpieczeństwu osób postronnych,
2. Zabronione jest przeciążanie przyczepy, nierównomierne rozłożenie ładunku na skrzyni ładunkowej, rozładunek i załadunek na pochyłościach oraz jazda z podniesioną skrzynią ładunkową,
3. Nie należy umieszczać kończyn ciała pomiędzy elementami ruchomymi, mogącymi spowodować ich uraz (zmiżdżenie, zgniecenie),
4. Przed załadunkiem przedmiotów o dużej skupionej masie należy rozstawić na podłodze przyczepy podkłady, co zabezpieczy przed uszkodzeniem podłogi,
5. Przy zmechanizowanym załadunku materiałów w postaci brył (kamieni, węgla) niedopuszczalne jest zsypywaniem ich ze znacznej wysokości. Grozi to zniszczeniem skrzyni ładunkowej,
6. Podczas jazdy z rozwiniętą plandeką nie dopuszcza się przewożenia towarów wystających poza obrys burt oraz pałąków stelaża plandeki,
7. Przed rozwinięciem plandeki na skrzynię ładunkową należy zamontować środkowy pałąk podtrzymujący [rys.16],
8. Niedokładne mocowanie i napięcie plandeki może doprowadzić do poluzowania się jej w czasie jazdy i spowodować niebezpieczeństwo w warunkach ruchu drogowego lub też uszkodzenie samej plandeki. Na plandecę istnieje także możliwość gromadzenia się wody lub śniegu, których nadmierna ilość może spowodować uszkodzenie plandeki. Należy więc niezwłocznie usuwać tego typu nagromadzony materiał,
9. Podczas jazdy wszystkie sworznie wywrotu muszą być zabezpieczone. Przed wyładunkiem skrzyni ładunkowej należy zabezpieczyć odpowiednie sworznie, w zależności od tego, w którą stronę zamierzamy dokonać wywrotu. W przypadku wywrotu do tyłu należy włożyć i zabezpieczyć sworznie w tylnych kielichach skrzyni. W przypadku wywrotu na prawy bok należy włożyć i zabezpieczyć sworznie w prawych kielichach skrzyni, zaś w przypadku wywrotu na lewy bok należy włożyć i zabezpieczyć sworznie w lewych kielichach skrzyni. Włożony i zabezpieczony sworznie wywrotu jest widoczny na rys. 17,
10. Pomyłka przy manewrowaniu dźwignią wyboru wywrotu skrzyni ładunkowej [Rys. 10; Rys. 11], niewłaściwe podłączenie przewodów instalacji do ciągnika lub niewłaściwe przygotowanie przyczepy do rozładunku może być przyczyną wypadku lub uszkodzenia przyczepy,
11. Zabronione jest szarpanie przyczepą podczas wyładunku w przypadku gdy przewożony materiał przykleił się do skrzyni,
12. Nie dopuszcza się wywrotu skrzyni, gdy przyczepa nie jest połączona (za pomocą sprzęgu) z ciągnikiem.



**Rys. 19 - Zabezpieczony sworzeń wywrotu.**



**UWAGA**

**Skrzynia ładunkowa przy wyładunku musi zawsze opierać się na dwóch zabezpieczonych kielichach wywrotu. Niedopuszczalny jest wywrot przy zabezpieczonym tylko jednym sworzniu lub bez takiego zabezpieczenie w ogóle. Grozi to zniszczeniem przyczepy i wypadkiem.**

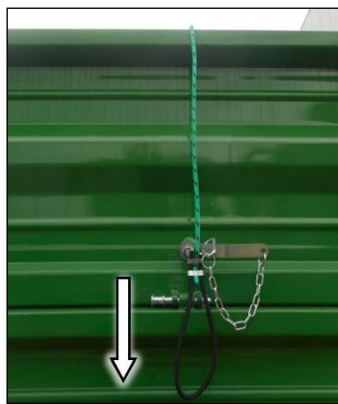
## 4.5. Zwijanie i rozwijanie plandeki

W celu zwinięcia plandeki należy odbezpieczyć wszystkie napinacze plandeki (ekspandery) [Rys. 20 poz.1] oraz linkę do rozwijania plandeki [Rys. 20 poz.2]. Następnie przy pomocy rączki [Rys. 18 poz. 5] zwinąć plandekę do ograniczników bocznych [Rys. 19 poz. 3]. Rozwijanie plandeki wykonać poprzez pociągnięcie w dół linki [Rys. 21]. Po rozciągnięciu plandeki zabezpieczyć linkę zgodnie z [Rys. 22]. Zwrócić szczególną uwagę na jej prawidłowe ułożenie oraz zaczepienie ekspanderów. Do zakładania i ściągania ekspanderów należy używać bosaka teleskopowego.



**Rys. 20 - Zwijanie plandeki.**

- 1- linki napinające plandekę (ekspandery)
- 2- linka do rozwijania plandeki



**Rys. 21 - Uchwyt linki do rozwijania plandeki.**



System składania i rozwijania plandeki jest taki sam dla przyczep typu: tandem i obrotnicowa.



**Rys. 22 - Ułożenie linki do rozwijania plandeki.**

## **4.6. Otwieranie i zamykanie burt**

### **4.6.1. Otwieranie burty dolnej**



**Rys. 23 - Otwieranie burt.**

- 1- dolne zawiasy burty (haki)
- 2- dźwignia otwierająca/zamykająca dolne zawiasy burty tylnej
- 3- dźwignie zamków dolnej burty tylnej
- 4- zawiasy górne burty dolnej

W celu otwarcia burty dolnej należy zamknąć dolne zawiasy (haki) odpowiednią dźwignią [Rys. 18 poz.1 dla burt bocznych, po lewej oraz osobno po prawej stronie pojazdu lub [Rys. 23 poz.2 dla burty tylnej]. Następnie należy otworzyć zawiasy górne [Rys. 18 poz.4 lub Rys. 19 poz.4] poprzez odbezpieczenie i wyjęcie sworzni [sposób odbezpieczenia - Rys. 25]. Ostatnią czynnością jest otwarcie dźwigni zamków burty dolnych po obu stronach [fot.6 poz.6 lub fot.7 poz.2 , sposób otwarcia pokazany na Rys. 24] i powolne odchylenie burty w dół.

### **NIEBEZPIECZEŃSTWO**

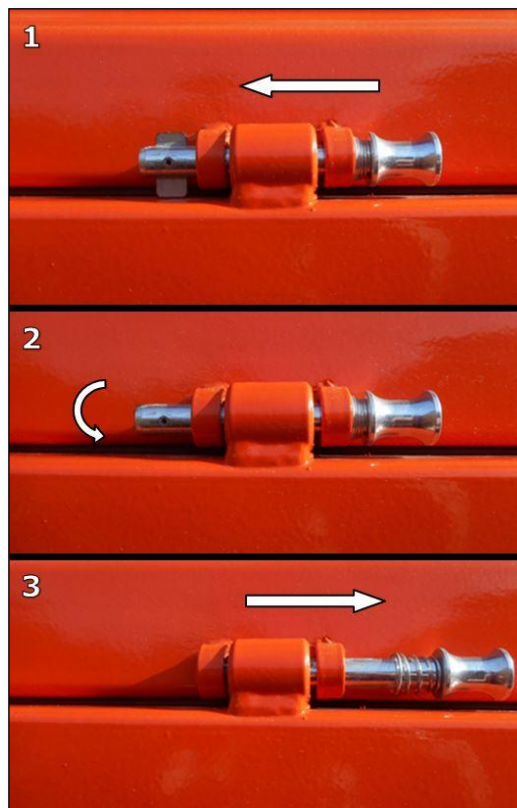


**Należy zachować szczególną ostrożność przy otwieraniu/zamykaniu burt. W szczególności nie wolno dopuścić do swobodnego i niekontrolowanego odchylenia się burt, które może nastąpić po otwarciu bocznych zamków. Może to spowodować urazy ciała lub doprowadzić do zniszczenia podzespołów przyczepy. Nie należy także umieszczać kończyn ciała w miejscach, w których występuje ryzyko urazu (zmiżdżenie, zgniecenie).**



**Rys. 24 - Otwieranie dźwigni zamków burt.**

1- mechanizm odblokowujący dźwignię



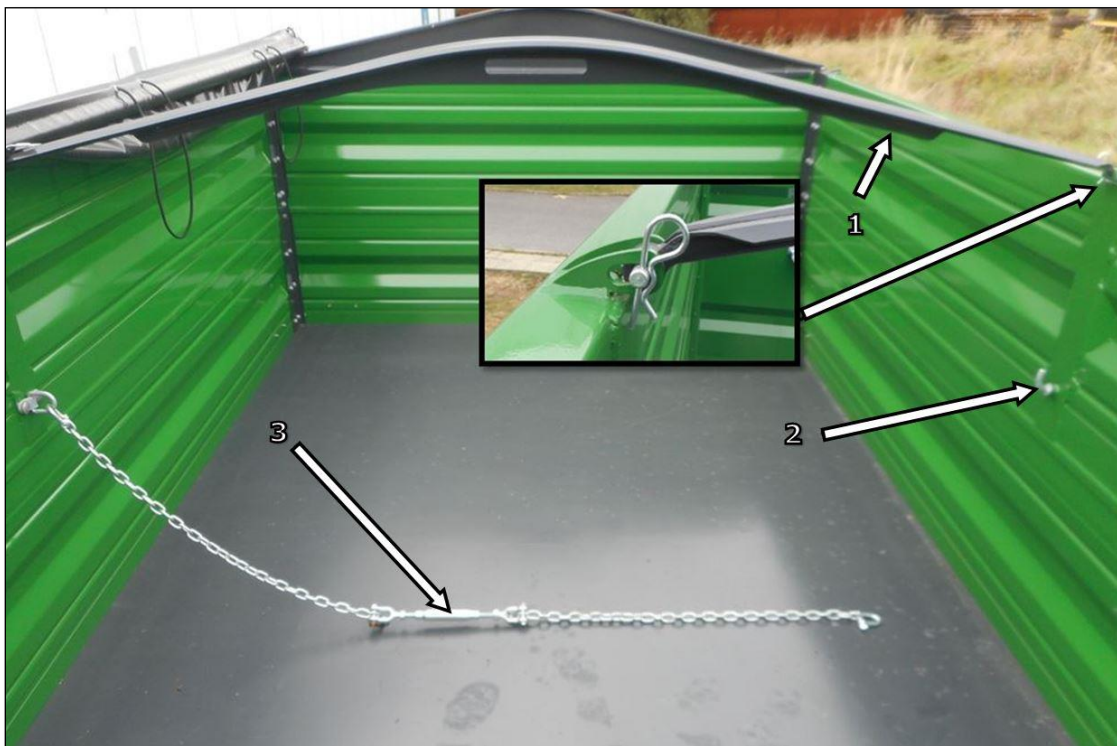
**Rys. 25 - Zawias burty górnej – sposób demontażu sworznia.**

1. Docisnąć sworzeń
2. Obrócić blaszkę zabezpieczającą o 90°
3. Wyjąć sworzeń



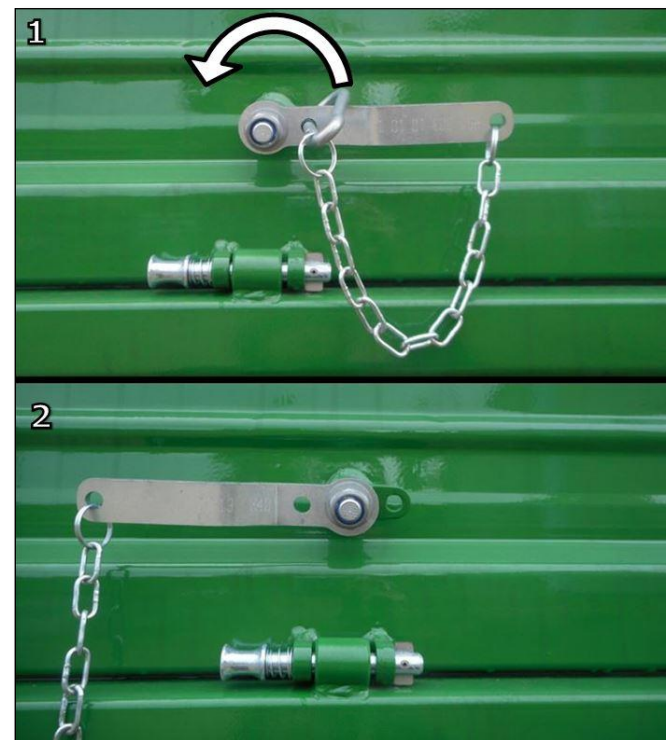
## 4.6.2. Otwieranie burty górnej

W celu otwarcia burty górnej należy zwinąć całkowicie plandekę, zdemontować środkowy pałąk podtrzymujący [fot.14 poz.1], zabezpieczyć zawiasy burty górnej [Rys. 18 poz.4 lub Rys. 19 poz.4] poprzez włożenie sworzni. Następnie należy odbezpieczyć i otworzyć dźwignie zamków po prawej i lewej stronie odpowiedniej górnej burty [Rys. 18 poz.6 lub Rys. 19 poz.2] i powoli otworzyć burtę. W przypadku otwierania burt bocznych należy zwolnić blokadę (łańcuch) spinającą burty poprzez odblokowania zabezpieczenia i przekręcenie dźwigni o 180° [Rys. 26]. Odpowiedni naciąg łańcucha jest regulowany śrubą rzymską [Rys. 27Rys. 16 poz.3].



**Rys. 27 - Pałki stelaża plandeki oraz łańcuch spinający burty.**

- 1- pałąk środkowy stelaża
- 2- hak łańcucha spinającego
- 3- śruba rzymska do regulacji napięcia łańcucha spinającego burty górne



**Rys. 26 - Spięcie burt górnych.**

- 1- burty spięte łańcuchem (zabezpieczone)
- 2- burty rozpięte (odblokowane)

### 4.6.3. Uchylenie burty dolnej

**Uchylenie burty dolnej** następuje poprzez zwolnienie dźwigni otwierającej dolne zawiasy burt [Rys. 18 poz.1 lub Rys. 28 poz.1], przy założonych i zabezpieczonych górnych zawiasach burty [Rys. 18 poz.4 lub Rys. 19 poz.4].



**Rys. 28 - Uchylenie burty dolnej.**

1- dźwignia otwierająca zawiasy.

#### 4.6.5. Uchylenie burty górnej

Burta górna może zostać uchylona tylko w przypadku, gdy jest otwarta burta dolna przyczepy i zamknięte są zamki burty górnej [Rys. 18 poz.6 lub Rys. 17 poz.2].

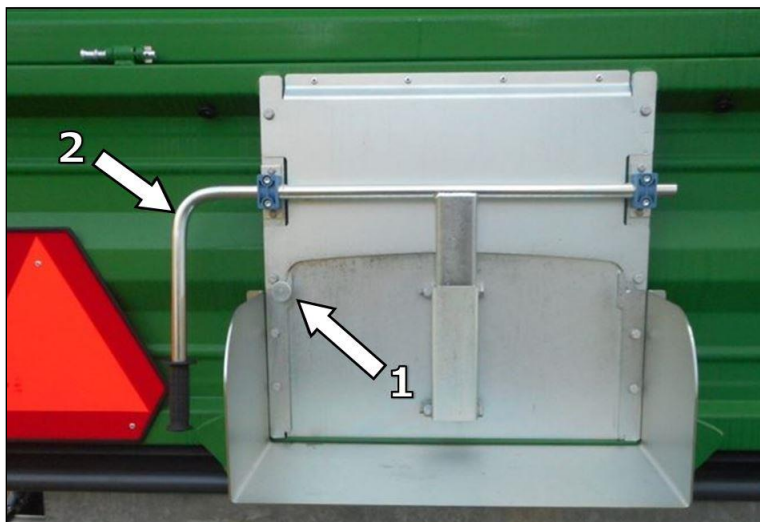
#### 4.6.6. Zamykanie burt

Zamykanie burt należy przeprowadzić w odwrotnej kolejności niż otwieranie.

#### 4.6.7 Obsługa otworu zsykowego

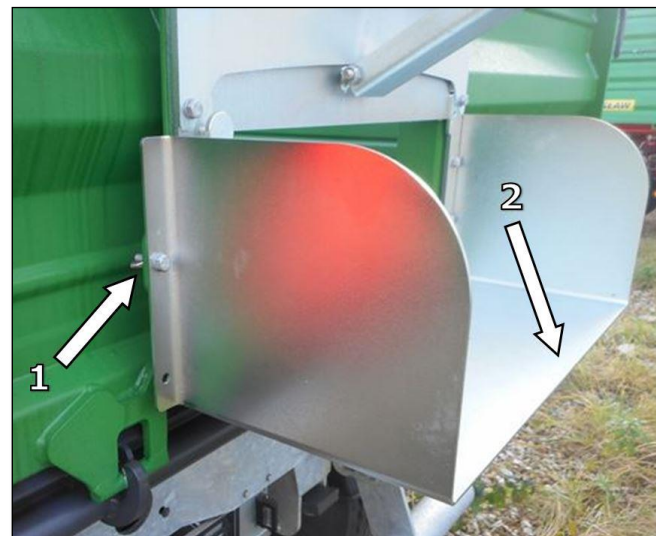
Przyczepa jest wyposażona w otwór do rozładunku materiałów sypkich, umieszczony w tylnej dolnej burcie. Zsyp posiada rynnę kierującą strumień wyładowywanego materiału. Otwarcie zasuw następuje poprzez odkręcenie śruby blokady [Rys. 30 poz.1] i podniesienie rączki kłapy do góry [Rys. 30 poz.2]. Po ustawieniu prześwitu dokręcić śrubę blokady.

Zamknięcie zasuw otworu należy przeprowadzić w odwrotnej kolejności. Montaż i demontaż zsypu strumieniowego następuje poprzez zakręcenie lub odkręcenie śrub w otworach [Rys. 29 poz.1]. Zsyp zbożowy należy bezwzględnie zdemontować przed wyjazdem na drogi publiczne.



Rys. 30 Otwór zsykowy w tylnej burcie.

1- blokada kłapy; 2- dźwignia otwierająca zsyp;



Rys. 29 Otwór zsykowy w tylnej burcie

1- śruba mocująca zsyp; 2- zsyp zbożowy;



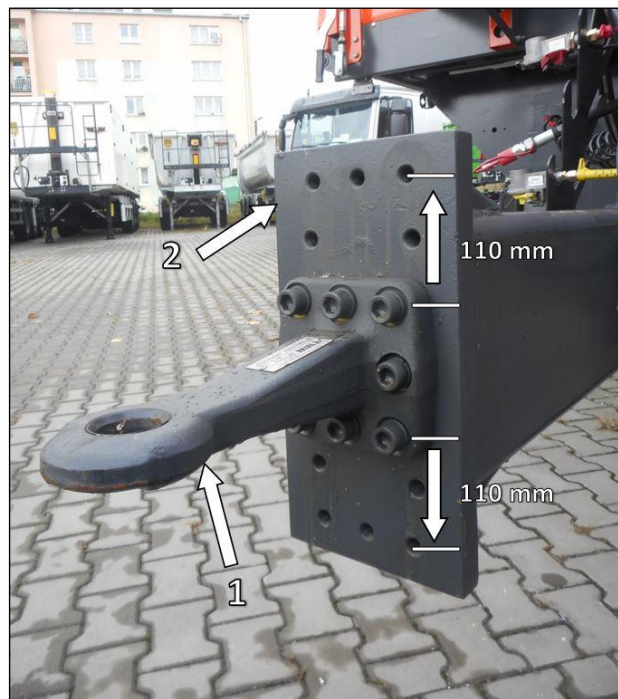
## 4.7. Dyszel (regulacja wysokości)

Dyszel pojazdu wykonany jest z kształtownika prostokątnego zamkniętego. Jest on połączony z ramą za pomocą dwóch resorów progresywnych które mają za zadanie tłumić drgania przenoszone na zaczep ciągnika. Oprócz spełniania podstawowej funkcji połączeniowej zapewnia również stabilność zestawu pojazdów przenosząc część ciężaru przyczepy na ciągnik. Umożliwia również podparcie odpiętego pojazdu za pomocą nogi podporowej. Możliwa jest regulacja wysokości oczka sprzęgowego w zakresie od 210 mm do 830 mm mierząc od podłoża. Fabrycznie wysokość oczka jest ustawiona w środkowym zakresie regulacji i wynosi 510 mm od podłoża. Regulacji można dokonać na dwa sposoby.

Pierwszy sposób regulacji to zmiana położenia oczka pociągowego względem płyty czołowej

– 3 stopnie regulacji co 110 mm.

Śruby (M16) mocujące oczko pociągowe dokręcać momentem 310 Nm.



**Rys. 31 Regulacja oczka pociągowego**

1 – oczko pociągowe

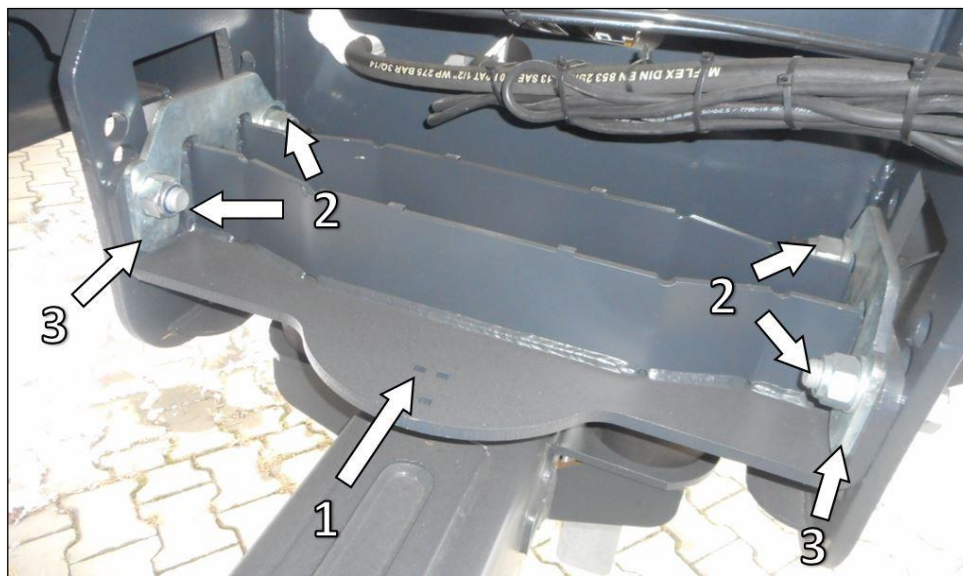
2 – płyta czołowa

Drugi sposób regulacji polega na zmianie mocowania dyszla (płyta nośna dyszla) względem ramy pojazdu



**Rys. 33 - Zabezpieczenie dyszla.**

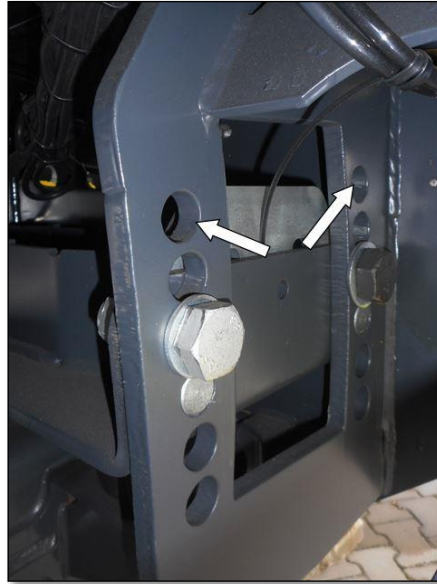
1 – pręt zabezpieczający



**Rys. 32 - Regulacja mocowania dyszla względem ramy.**

1 – płyta nośna dyszla  
2 – śruby mocujące płytę do ramy pojazdu  
3 – blokada płyty nośnej

Przed rozpoczęciem regulacji należy unieruchomić przyczepę hamulcem postojowym oraz podłożyć kliny pod koła (zaleca się aby regulację przeprowadzały dwie osoby). W następnej kolejności należy podeprzeć w przedniej części z obu stron ramę pojazdu. Zdemontować pręt zabezpieczający [Rys. 33 poz.1] oraz śruby mocujące płytę nośną dyszla [Rys 32 poz.2]. Następnie wysunąć z otworów obie blokady płyty nośnej [Rys 32 poz.3] - podczas tej czynności zachować szczególną ostrożność ! Ustawić nowe położenie dyszla tak aby otwory w płycie nośnej pokrywały się z otworami w ramie [Rys. 34].



**Rys. 34 Otwory w ramie do mocowania płyty nośnej dyszla.**

5 stopni regulacji; zmiana położenia płyty o jeden otwór powoduje zmianę wysokości oczka o 100 mm Śruby (M24) mocujące dokręcać momentem 730 Nm.

Montaż wszystkich podzespołów (płyta nośna, blokady, pręt zabezpieczający) wykonać w kolejności odwrotnej niż demontaż. Po pierwszym przejeździe z obciążeniem należy sprawdzić moment dokręcenia śrub.

#### **4.8. Noga podporowa (postojowa)**

Podpora podtrzymuje dyszel przyczepy, gdy nie jest on sprzęgnięty. Pozwala ona również dopasować wysokość oczka zaczepu pojazdu celem sprzęgnięcia go z ciągnikiem. Noga podporowa mechaniczna obsługiwana jest za pomocą korbki. Opcjonalnie pojazd może być wyposażony w nogę podporową hydrauliczną która jest sterowana rozdzielaczem hydraulicznym w pojeździe holującym.

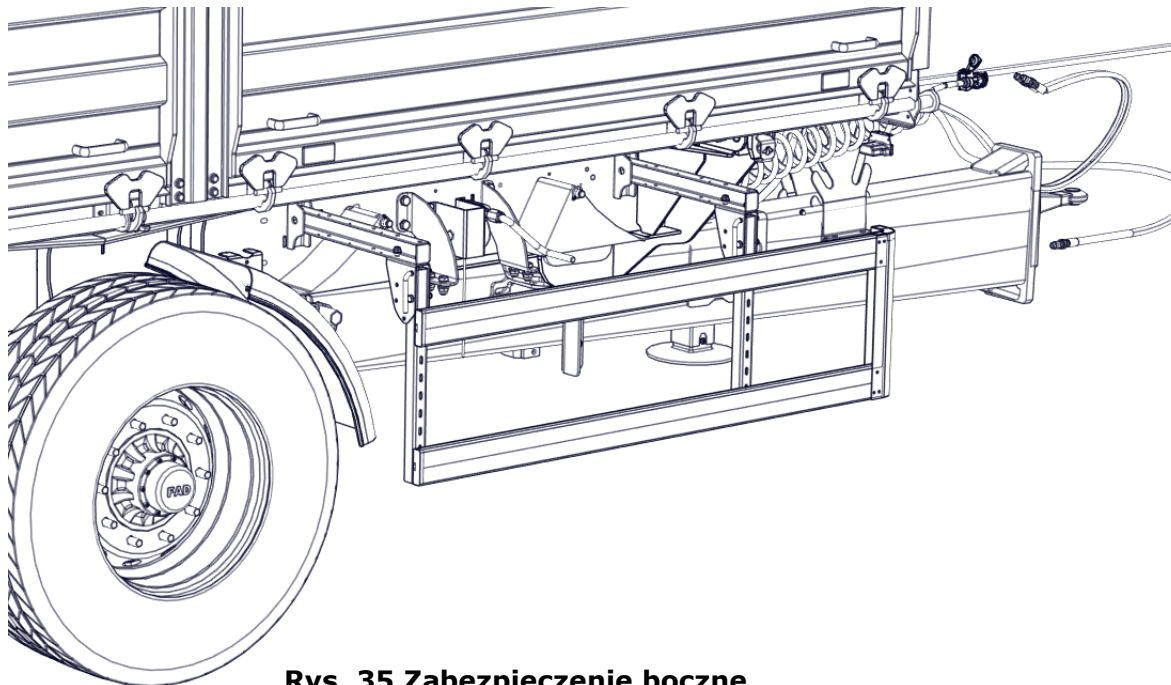
#### **4.9 Zasady kontrolowania stanu technicznego ogumienia**

- Przy pracach związanych z ogumieniem, przyczepę należy zabezpieczyć przed przetoczeniem, podkładając pod koła kliny lub inne elementy bez ostrych krawędzi. Demontaż koła można przeprowadzić tylko w przypadku, kiedy przyczepa nie jest załadowana.

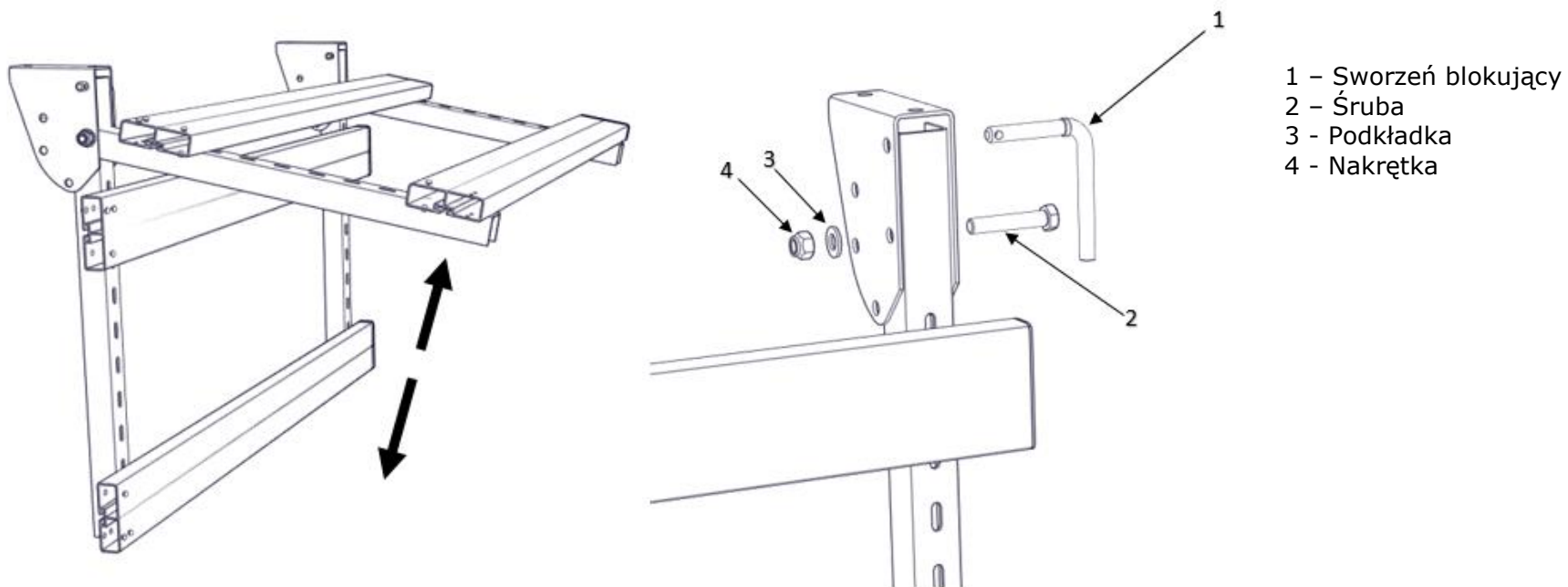
- Prace naprawcze przy kołach lub ogumieniu powinny być wykonywane przez osoby w tym celu przeszkolone i uprawnione. Prace te powinny być wykonane przy pomocy odpowiednio dobranych narzędzi.
- Kontrola dokręcenia nakrętek powinna być przeprowadzona po pierwszym użyciu przyczepy, po pierwszym przejeździe z obciążeniem i następnie co 6 miesięcy użytkowania lub co 25 000 km. W przypadku intensywnej pracy kontrolę dokręcenia należy przeprowadzać nie rzadziej niż raz na 100 kilometrów. Każdorazowo czynności kontrolne należy powtórzyć, jeżeli koło przyczepy było demontowane.
- Regularnie kontrolować i utrzymywać odpowiednie ciśnienie w oponach zgodnie z zaleceniami instrukcji (zwłaszcza po dłuższej przerwie nie użytkowania przyczepy).
- Nigdy nie zmniejszać ciśnienia przez odpowietrzenie w przypadku jego wzrostu na skutek działania temperatury.
- Zawory należy zabezpieczyć przy pomocy odpowiednich nakrętek, aby uniknąć ich zanieczyszczenia.
- Nie przekraczać dopuszczalnej prędkości przyczepy.
- Należy unikać uszkodzonej nawierzchni drogi, nagłych i zmiennych manewrów oraz wysokiej prędkości podczas skręcania.

#### 4.10 Obsługa zabezpieczeń bocznych

W wyposażeniu dodatkowym przyczepy istnieje możliwość zamontowania dwóch par osłon przeciwnajzdowych, obie osłony są uchylne. Spełniają one bardzo ważną rolę w bezpieczeństwie ruchu drogowego stąd też należy dbać o ich stan techniczny i kompletność. Podczas jazdy zabezpieczenie boczne musi być zablokowane zawleczkami lub sworzniami (przynajmniej po jednym dla każdego wspornika).



**Rys. 35 Zabezpieczenie boczne**



Sposób podnoszenia zabezpieczenia bocznego:

- wyjąć zawleczkę zabezpieczającą lub sworznie
- podnieść chwytając za deskę,
- zabezpieczyć odbojnicę boczną zawleczką lub sworzniem.

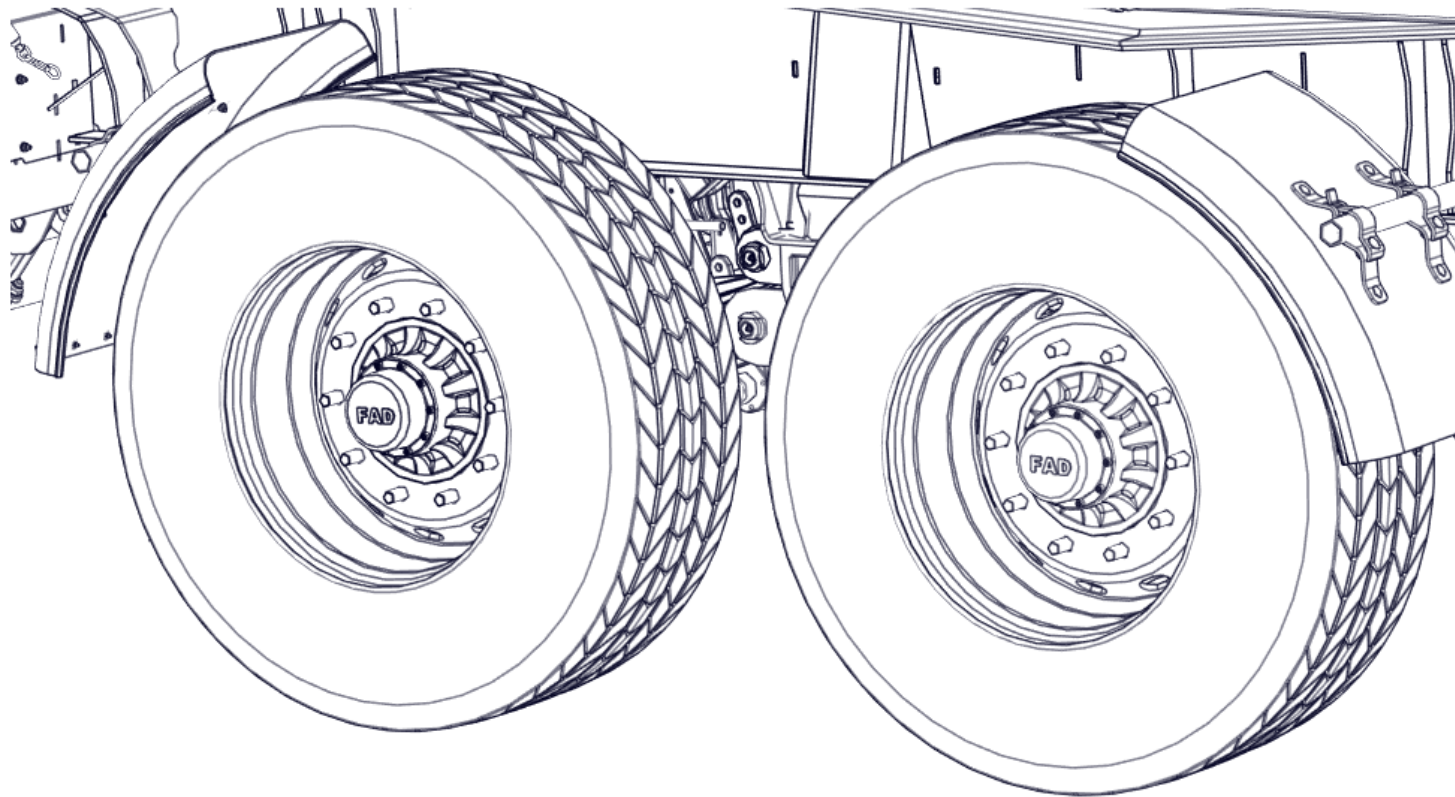
Opuszczanie zabezpieczenia bocznego:

- wyjąć zawleczkę zabezpieczającą lub sworznie,
- opuścić chwytając za deskę,
- zabezpieczyć odbojnicę boczną zawleczką lub sworzniem.



## 4.11 Osłony kół

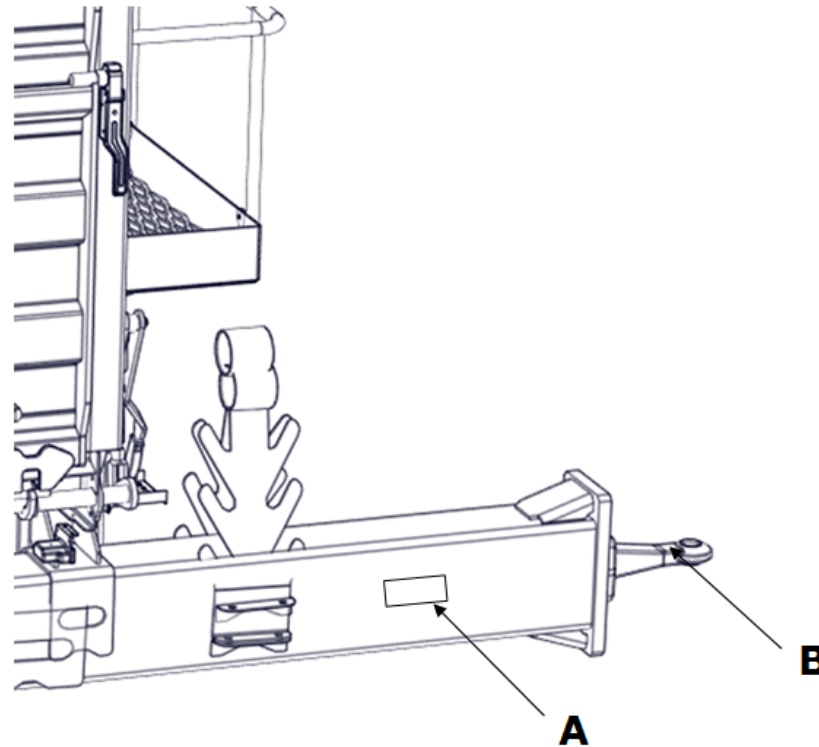
W wyposażeniu dodatkowym przyczepy istnieje możliwość zamontowania osłon kół. Wszystkie osłony można zdemontować i dokonać dokładnego usunięcia zabrudzeń. Należy okresowo sprawdzać stan techniczny oraz regularnie sprawdzać/usuwać zabrudzenia z nadkoli po każdej pracy z użyciem przyczepy.



**Rys. 36 – Błotniki.**

## 4.12 Maksymalne pionowe obciążenie na tylny zaczepek i przedni zaczepek

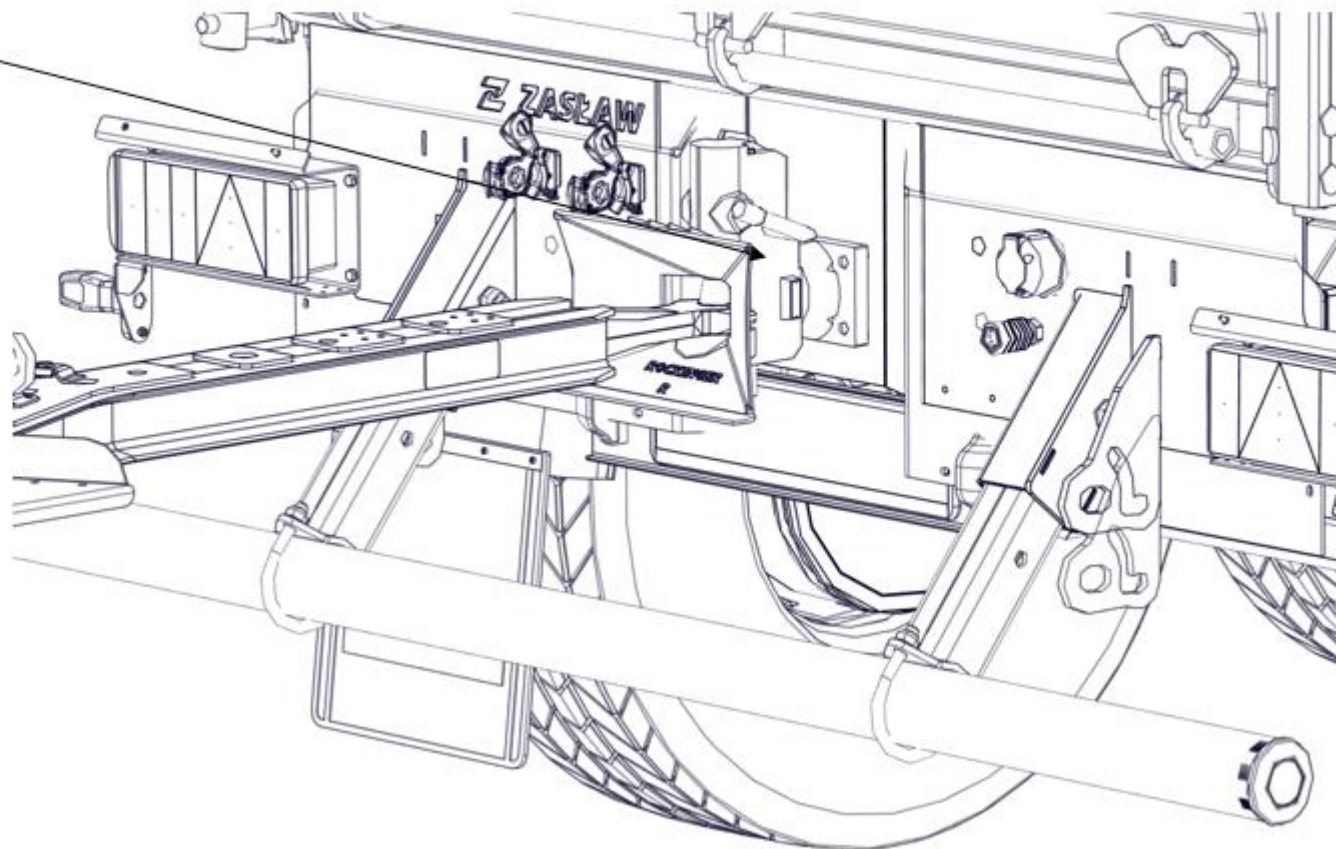
### 4.12.1 Maksymalne obciążenie na przedni zaczepek



**Rys. 37 - Tabliczki znamionowe dyszla i zaczepu.**

Na tabliczkach znamionowych przywołanych na Rys. 37, są przywołane maksymalne obciążenia z jakimi dyszel oraz przedni zaczepek mogą pracować.

#### 4.12.2 Maksymalne pionowe obciążenie na tylny zaczep



**Rys. 38 – Tabliczka znamionowa z informacją o maksymalnym pionowym obciążeniu na tylnym zaczepie.**

Wartości na tabliczkach znamionowych mogą różnić się w zależności od zastosowanego tylnego sprzęgu.

# **Rozdział V**

## **Obsługa techniczna**

## 5.1 Informacje wstępne

W trakcie użytkowania przyczepy niezbędna jest kontrola stanu technicznego oraz wykonywanie zabiegów konserwacyjnych, które pozwolą na utrzymanie pojazdu w dobrym stanie technicznym. W związku z tym użytkownik przyczepy ma obowiązek wykonywania wszelkich czynności konserwacyjnych i regulacyjnych określonych przez Producenta. Naprawy w trakcie trwania okresu gwarancyjnego mogą być wykonywane jedynie przez autoryzowane punkty serwisowe. W niniejszym rozdziale opisano szczegółowo procedury i zakres czynności, które użytkownik może wykonać we własnym zakresie. W przypadku samowolnych napraw, zmiany nastaw fabrycznych lub czynności, które nie zostały uwzględnione jako możliwe do wykonania przez operatora przyczepy, użytkownik ten traci gwarancję.

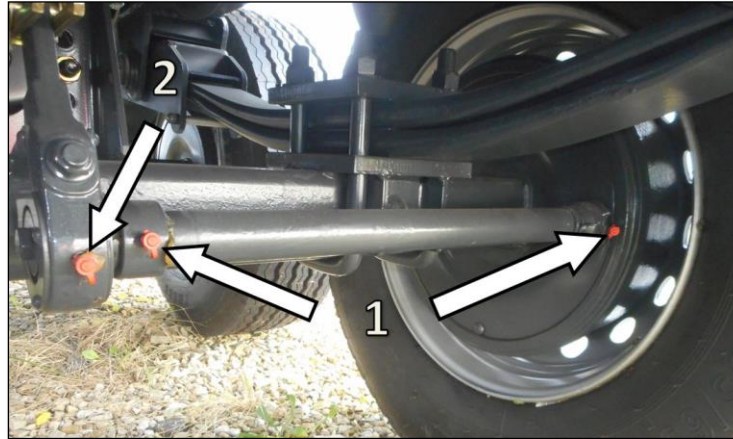
## 5.2. Osie

Osie wykonane z belki kwadratowej zakończonej czopami, na których osadzono dwa łożyska wałeczkowe. Przestrzeń łożyskowa zamknięta z zewnątrz osi kołpakiem a od strony wewnętrznej pierścieniem uszczelniającym.

Po ewentualnej wymianie łożysk sprawdzić czy obrót piasty względem osi jest swobodny, bez zahamowań. Luz ustawić nakrętką czopa, którą zabezpiecza się przed odkręceniem zawleczką. Nakrętkę czopa dokręcać kluczem dynamometrycznym momentem maks. 50 Nm, bez przerwy obracając koło. Następnie cofnąć nakrętkę do najbliższego położenia, w którym wycięcie w nakrętce koronowej pokrywa się z otworem w czopie (maks. 30°). Włożyć zabezpieczenie. Sprawdzić, czy koło obraca się swobodnie i bez zacięć. Po każdej regulacji łożysk wykonać próbną jazdę, po której sprawdzić czy nie występuje nadmierne grzanie łożysk. Jeśli tak, regulację powtórzyć zmniejszając docisk łożysk. Wielkość luzu w łożyskach sprawdzać okresowo min. raz w roku.

Okresowo co 2 lata, lub w przypadku wymiany okładzin szczęk hamulcowych wykonać nowe smarowanie łożysk. Przed smarowaniem oczyścić olejem napędowym łożyska z brudu i zużytego smaru. Nakładać zalecany przez producenta osi smar litowy FL TUTELA MR3 lub zamiennik. Ważne jest aby wprowadzić smar do wnętrza łożyska oraz na bieżnię zewnętrzną. Po nasmarowaniu ponownie zamontować piastę, uważając aby nie uszkodzić tylnego pierścienia uszczelniającego. Nadmiar smaru usunąć aby nie dostał się na okładziny szczęk hamulcowych.

Raz na kwartał wcisnąć odpowiedni smar do smarowniczek łożysk wałka rozpieraka [Rys. 39 poz.1] a co pół roku do smarowniczek [Rys. 39 poz.2] automatycznej dźwigni hamulcowej (jeśli przyczepa jest wyposażona w takie dźwignie).



**Rys. 39 - Elementy układu hamulcowego.**

- 1- punkty smarne łożysk wałka rozpieraka
- 2- punkt smarny automatycznej dźwigni hamulcowej

## **5.3 Hamulce**

Bębnowe, typu simplex, z obrotowym podparciem szczęk, z rozpierakiem krzywkowym, (opcja z automatyczną regulacją luzu).

### **5.3.1 Hamulec roboczy**

Uruchamiany pneumatycznie, dwuprzewodowy, opcjonalnie jedнопrzewodowy, z automatyczną lub ręczną regulacją siły hamowania w funkcji obciążenia wywieranego na osie.

Prawidłowe działanie hamulców przyczepy jest możliwe po podłączeniu jej do pojazdu holującego przewodami pneumatycznymi:

- zasilającym (ze złączem oznaczonym kolorem czerwonym)
- sterującym (ze złączem oznaczonym kolorem żółtym) dla wersji dwuprzewodowej.

Pojawienie się sygnału w przewodzie sterującym układu dwuprzewodowego powoduje hamowanie przyczepy.

Układ hamulcowy działa w pełni, gdy w instalacji hamulcowej ciśnienie powietrza wynosi 6,5-8 bar (dla układów dwuprzewodowych).

Wzrost ciśnienia w siłownikach hamulcowych zależy od ciśnienia sterowania lub spadku ciśnienia zasilania.

W przypadku zerwania lub nie połączenia przewodu sterującego przyczepy, włączenie hamulca roboczego powoduje spadek ciśnienia w przewodzie zasilającym. Wywołuje to hamowanie automatyczne przyczepy podczas hamowania pojazdu holującego. W przypadku zerwania lub gwałtownym spadku ciśnienia w przewodzie zasilającym następuje hamowanie automatyczne.

Odhamowanie przyczepy (zahamowanej automatycznie) realizuje się przez wciśnięcie do oporu przycisku luzującego Rys. 40 poz.1] , znajdującego się z przodu przyczepy w zaworze sterującym [ Rys. 40 poz.2].

Po usunięciu nieszczelności i ponownym przyłączeniu przewodów do ciągnika następuje samoczynne ustawienie przycisku w położenie odhamowania.



**Rys. 40 - Położenie zaworu hamulcowego.**

- 1- przycisk odhamowujący
- 2- zawór sterujący



#### **UWAGA**

**Nie dopuścić do uszkodzenia lub zablokowania przycisku odhamowującego [fot.35 poz.1]. Zaleca się przeprowadzić okresowo konserwację poprzez odkręcenie śruby mocującej przycisk, następnie oczyszczenie z ewentualnie nagromadzonych zanieczyszczeń i ponowny montaż.**

### **5.2.2 Regulacja hamulca roboczego**

Podczas eksploatacji przyczepy dochodzi do zużycia okładzin ciernych hamulców. Wydłuża się wtedy skok tłoka siłownika a po przekroczeniu granicznej wartości maleje skuteczność hamulców. Regulacja hamulców przeprowadza się gdy skok siłownika przekracza 2/3 całkowitego skoku oraz gdy dźwignie hamulcowe nie są ustawione równoległe względem siebie podczas hamowania.

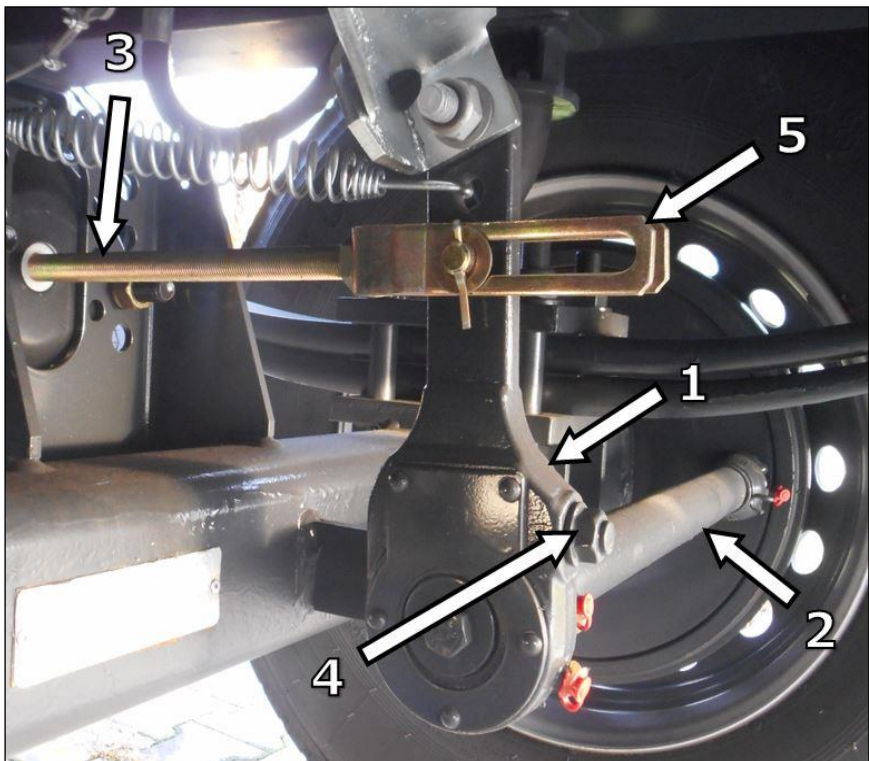
**Regulację polega na zmianie położenie dźwigni względem wałka rozpieraka. Dokonuje się to za pomocą śruby [Rys. 41 poz.4] którą obraca się w takim kierunku aby kąt pomiędzy dźwignią a tłoczyskiem tworzył 90° podczas pełnego zahamowania. W przypadku dźwigni jak na [Rys. 41 poz.1] regulację kąta dokonać poprzez demontaż i ponowne założenie jej na wieloklinie w innej pozycji. Należy zwrócić uwagę aby skok siłownik nie przekraczał 1/2 całkowitego skoku. Po wykonaniu w/w czynności upewnić się czy cofnięcie tłoczyska siłownika nie jest za małe. Może to doprowadzić do ocierania szczęk a w efekcie do przegrzania hamulców. Po regulacji należy sprawdzić czy koła przyczepy hamują równocześnie. W przeciwnym razie należy powtórzyć regulację koła które hamuje później.**



#### **UWAGA**

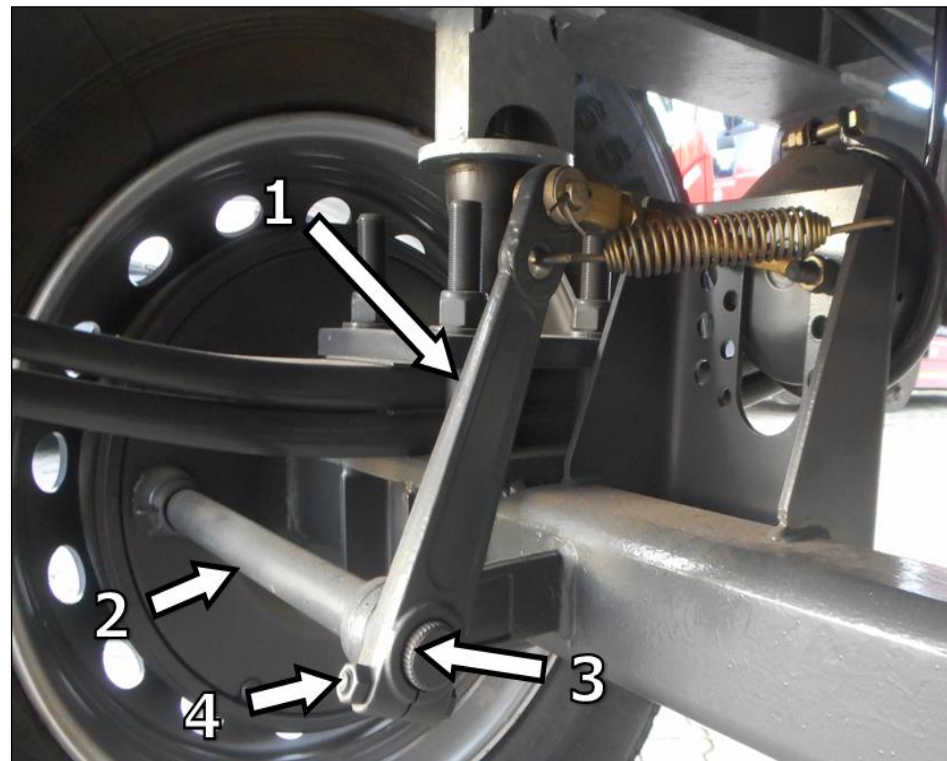
**Pozycja sworznia łączącego widełki siłownika z dźwignią jest odpowiednio dobrana i fabrycznie ustawiona przez producenta. W żadnym wypadku NIE WOLNO zmieniać jego ustawienia.**





**Rys. 41 - Elementy układu hamulcowego.**

- 1- dźwignia (ramie) hamulca
- 2- wałek rozpieraka
- 3- tłoczek siłownika hamulcowego
- 4- śruba regulacyjna
- 5- widełki siłownika



**Rys. 42 - Elementy układu hamulcowego.**

- 1- dźwignia (ramie) hamulca
- 2- wałek rozpieraka
- 3- wieloklin wałka rozpieraka
- 4- śruba zabezpieczająca

### 5.3 Siłownik hamulcowy (membranowy)

Podczas hamowania wywiera nacisk na dźwignię hamulcową. W trakcie ogólnych smarowań pojazdu wymagane jest smarowanie smarem sworzni na widełkach siłownika. Podczas prób hamowania na postoju sprawdzić szczelność siłownika, skontrolować ciśnienie zadziałania siłownika: maks. 0,5 bar. Dźwignia rozpieraka wspomagana przez sprężynę ruchu powrotnego wywiera nacisk na tłoczek siłownika. Po zluźnieniu hamulca

sprawdzić, czy tłoczysko wykonało całkowity ruch powrotny. Jeżeli podczas prób hamowania lub jazdy przyczepy zauważone zostaną niedomagania w działaniu siłowników hamulcowych, należy je wymienić na nowe. Również dobrze pracujące przepony podlegają najpóźniej w odstępie dwuletnim wymianie na nowe.

## 5.4 Obsługa zbiornika powietrza

Zbiornik powietrza powinien być zasilany z instalacji pneumatycznej posiadającej zawory regulujące wielkość ciśnienia. Ciśnienie powietrza w zbiorniku oraz w całej instalacji powietrznej musi być utrzymane w granicach 0,58-0,63 MPa dla instalacji jedнопrzewodowej lub 0,65-0,8 MPa dla instalacji dwuprzewodowej. Ciśnienie w instalacji powietrznej kontrolować na bieżąco manometrem zainstalowanym w pojeździe holującym i doraźnie sprawdzać manometrem wkręconym do zaworu kontrolnego przy zbiorniku powietrza.

W okresie letnim raz w tygodniu, a w okresie zimowym codziennie należy odwodnić zbiornik przez kilkakrotne wciśnięcie trzpienia zaworu odwadniającego, znajdującego się w dolnej części zbiornika [Rys. 43]



**Rys. 43 – Położenie zaworu odwadniającego w zbiorniku.**

Zabrania się eksploatacji pojazdu z obłuzowanym mocowaniem zbiornika. Jeżeli zbiornik posiada uszkodzone ścianki (pęknięcia, wgniecenia, trwałe odkształcenia, itp.) względnie był poddany działaniu wysokich temperatur, takich które mogły zmienić strukturę materiału ścianki, należy zbiornik niezwłocznie wyłączyć z eksploatacji i wymienić. Zabrania się dokonywania demontażu zbiornika lub jego części składowych jak również wkręcanie manometru kontrolnego do zbiornika o ile znajduje się on pod ciśnieniem. Odpowietrzenie zbiornika można wykonać przez naciskanie trzpienia zaworu odwadniającego.

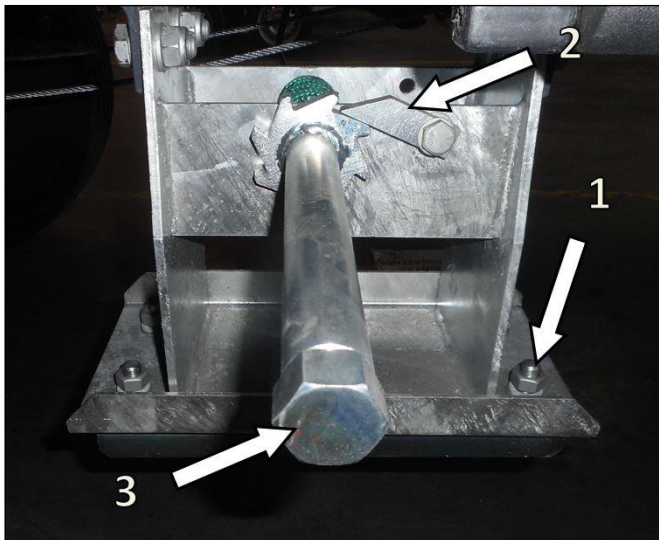


## ZAPAMIĘTAJ

Co tydzień spuścić wodę, otwierając zawór spustowy w dolnej części zbiornika [Rys. 43]. W zimie przeprowadzić tą czynność codziennie.

## 5.5 Wymiana koła

Przyczepa opcjonalnie wyposażona jest w pełnowymiarowe koło zapasowe, podwieszane na wciągarnie przymocowanej do ramy podwozia. Zdejmowanie i zakładanie koła zapasowego: za pomocą klucza odkręcić wszystkie nakrętki [Rys. 44 poz.1] przytrzymując chwytak koła, następnie włożyć klucz „32” w pokrętło [Rys. 44 poz.3] i przytrzymując klucz zwolnić mechanizm zapadkowy [Rys. 44 poz.2], następnie kręcąc w prawo opuścić koło i wyjąć chwytak.



Rys. 44 – Mocowanie koła zapasowego.

- 1- nakrętki chwytaka
- 2- zapadka
- 3- pokrętło



Rys. 45 - Dokręcenie nakrętek koła

W dalszej kolejności należy zabezpieczyć przyczepę przed niekontrolowanym przemieszczeniem poprzez włożenie pod koła klinów (znajdujących się na wyposażeniu), poluzować nakrętki wymienianego koła, podnieść podnośnikiem przyczepę, odkręcić nakrętki i zdemontować koło. Ogumienie nie zdeformuje się i zachowa właściwą geometrię. Należy też co pewien czas kontrolować ciśnienie w oponach, i jeżeli jest to konieczne, dopompować koła do właściwej wartości. Montaż koła i podwieszanie do wciągarki należy przeprowadzić w kolejności odwrotnej. Nakrętki mocujące koło należy dokręcać po przekątnej momentem:

- 450 Nm dla nakrętek M22x1,5; (długość ramienia „L”: 1000 mm – obciążenie „F”: 46 kg)

Jeżeli użytkownik nie posiada klucza dynamometrycznego wartości „F” i „L” mogą posłużyć jak odniesienie – patrz Rys. 45.

## 5.6 Koła

Przyczepa posiada pojedyncze koła bezdętkowe których obsługa polega na sprawdzeniu ciśnienia wewnętrznego oraz sprawdzeniu pod kątem widocznych pęknięć itp. Dokręcenie nakrętek kół sprawdzać po 50 i 150 km jazdy z obciążeniem w przypadku nowej przyczepy i kół wymienionych, następnie okresowo co 1000 km lub raz w roku. Sprawdzać zużycie ogumienia według wskaźników oznakowanych przez producenta opony. Ciśnienie w oponach sprawdzać raz w miesiącu. Kontrolę ciśnienia ogumienia należy przeprowadzić każdorazowo po zmianie koła zapasowego oraz nie rzadziej niż raz na miesiąc. W przypadku intensywnej eksploatacji zaleca się częstsze kontrolowanie ciśnienia powietrza. Przyczepa w tym czasie musi być rozładowana. Sprawdzenie powinno być przeprowadzone przed rozpoczęciem jazdy, kiedy opony nie są rozgrzane, lub po dłuższym postoju maszyny. W trakcie kontroli ciśnienia należy również zwrócić uwagę na stan techniczny felg oraz opon. Należy szczegółowo przyjrzeć się powierzchniom bocznym opon, sprawdzić stan bieżnika. W przypadku uszkodzeń mechanicznych należy skonsultować się z najbliższym serwisem ogumienia i upewnić się czy defekt opony kwalifikuje ją do wymiany. Felgi należy kontrolować pod względem deformacji, pęknięć materiału, pęknięć spawów, korozji, zwłaszcza w okolicach spawów oraz kontaktu z oponą.



### **WSKAZÓWKA**

**Wartość ciśnienia ogumienia określona jest na naklejce informacyjnej, umieszczonej na feldze lub na ramie górnej, nad kołem przyczepy.**

Rozmiar opony, w tym indeks nośności i symbol kategorii prędkości	Obciążenie znamionowe jednej opony [kg]	Maksymalna dopuszczalna masa na oś [kg]	Maksymalna dopuszczalna masa pojazdu [kg] <sup>(*)</sup>
445/45R19,5, 156, J	4000	8000	16000
445/45R19,5, 160, J	4500	9000	18000
385/55R22,5, 160, K	4500	9000	18000
385/65R22,5, 158, L	4250	8500	17000
385/65R22,5, 160, K	4500	9000	18000
385/65R22,5, 160, F	4500	9000	18000
385/65R22,5, 161, F	4625	9250	18500
385/65R22,5, 164, K	5000	10000	20000
400/60R22,5,160, A8	4500	9000	18000
425/65R22,5, 165, K	5150	10300	20600
445/65R22,5, 160, G	4500	9000	18000
445/65R22,5, 168, K	5600	11200	22400
445/65R22,5, 169, J	5800	11600	23200
445/65R22,5, 169, K	5800	11600	23200
445/45R22,5, 166, J	5300	10600	21200
500/45R22,5, 143, E	2725	5450	10900
500/45R22,5, 146,A8	3000	6000	12000
500/45R22,5, 146, D	3000	6000	12000
550/45R22,5, 154,A8	3750	7500	15000
550/45R22,5, 159, A8	4375	8750	17500
500/60R22,5, 155, D	3875	7750	15500
500/60R22,5, 163, A8	4850	9700	19400
500/60R22,5, 166,A8	5300	10600	21200
550/60R22,5, 151, D	3450	6900	13800
550/60R22,5, 154,A8	3750	7500	15000
550/60R22,5, 160, A8	4500	9000	18000
550/60R22,5, 166,A8	5300	10600	21200
550/60R22,5, 167, A8	5450	10900	21800
560/60R22,5, 161, D	4625	9250	18500
560/60R22,5, 172, A8	6300	12600	25200
600/50R22,5, 159, D	4375	8750	17500
600/50R22,5,165, A8	5150	10300	20600
600/50R22,5, 170, A8	6000	12000	24000

650/55R26,5, 169, D	5800	10600	21200
650/55R26,5, 178, D	7500	15000	30000
650/55R26,5, 180,A8	8000	16000	32000
700/50R26,5, 161, D 7	4625	9250	18500
00/50R26,5, 174,A8	6700	13400	26800
710/50R26,5, 170, D	6000	12000	24000
710/50R26,5, 181, A8	8250	16500	33000

Tabela 4 - Rozmiary opon w jakie może być wyposażona przyczepa

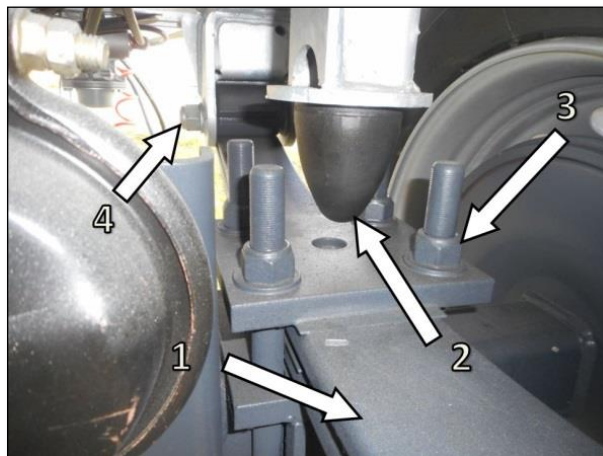
W tabeli 4 podane zostały maksymalne wartości obciążeń opon, przy maksymalnym ciśnieniu w opon.

### 5.7. Automatyczny regulator siły hamowania

Reguluje siłę hamowania siłowników membranowych w funkcji obciążenia przyczepy. Regulacja odbywa się poprzez linkę sterującą połączoną z osią w przypadku regulatora automatycznego). Jeżeli podczas prób hamowania lub podczas jazdy zauważone zostaną niedomagania w pracy zaworu, należy go wymienić na nowy lub poddać go wewnętrznej kontroli w specjalistycznej stacji obsługi.

### 5.8. Zawieszenie mechaniczne

W zawieszeniu przyczep są zastosowane resory paraboliczne.



Rys. 46- Zawieszenie z resorami parabolicznymi.



- 1- resor piórowy paraboliczny
- 2- resor progresywny
- 3- obejmy mocujące resor do belki osi
- 4- sworzeń resoru

## 5.9 Instalacja pneumatyczna

Prace związane z naprawą, wymianą lub regeneracją elementów instalacji (siłowniki hamulcowe, przewody, zawór sterujący, regulator siły hamowania itp.) należy powierzyć wyspecjalizowanym warsztatom, które posiadają odpowiednie technologie i kwalifikacje do wykonywania tego typu prac. Do obowiązków użytkownika, związanych z obsługą instalacji pneumatycznej zalicza się jedynie:

- kontrola szczelności instalacji oraz oględziny wzrokowe instalacji,
- czyszczenie filtra (filtrów) powietrza,
- odwadnianie zbiornika powietrza,
- czyszczenie zaworu odwadniającego,
- czyszczenie i konserwacja złącz przewodów pneumatycznych.



### **NIEBEZPIECZEŃSTWO**

**Zabrania się użytkowania przyczepy z niesprawną instalacją hamulcową.**

Kontrola szczelności instalacji pneumatycznych

- Podłączyć przyczepę do ciągnika,
- Ciągnik oraz przyczepę należy unieruchomić hamulcem postojowym. Dodatkowo pod koło przyczepy podłożyć kliny,
- Uruchomić ciągnik w celu uzupełnienia powietrza w zbiorniku instalacji,

hamulcowej przyczepy. W układach dwuprzewodowych ciśnienie powietrza powinno wynosić około 6.5 - 8 bar,

- Wyłączyć silnik ciągnika,
- Skontrolować elementy układu przy zwolnionym pedale hamulca w ciągniku. Zwrócić szczególną uwagę na miejsca połączeń przewodów oraz siłowniki hamulcowe,
- Powtórzyć kontrolę układu przy wciśniętym pedale hamulca w ciągniku. Wymagana jest pomoc drugiej osoby.

W przypadku pojawienia się nieszczelności, sprężone powietrze będzie przedostawać się w miejscach uszkodzeń na zewnątrz z charakterystycznym syczeniem. Nieszczelność układu można wykryć również powlekając sprawdzane elementy płynem do mycia lub innym preparatem pieniącym się,

który nie będzie oddziaływał agresywnie na elementy instalacji. Zaleca się stosowanie preparatów dostępnych w handlu przeznaczonych do wykrywania nieszczelności. Elementy uszkodzone należy wymienić na nowe lub przekazać do naprawy. Jeżeli nieszczelność pojawiła się w okolicach połączeń, użytkownik może we własnym zakresie dokręcić złącze. Jeżeli powietrze nadal wypływa należy wymienić elementy złącza lub uszczelnienia na nowe.



#### **ZAPAMIĘTAJ**

**Kontrolę szczelności instalacji: po przejechaniu pierwszego 1 000 km, każdorazowo po wykonaniu naprawy lub wymianie elementów instalacji, raz do roku**

## **5.10. Instalacja elektryczna**

O napięciu znamionowym 12V wykonana zgodnie z przepisami i zaleceniami „Prawa o ruchu drogowym” Lampy wyposażone w diody podlegają wymianie jako komplet,  
Konservacja instalacji elektrycznej sprowadza się ewentualnie do wymiany przepalonych żarówek, sprawdzenia stanu połączeń, przewodów, czy



#### **NIEBEZPIECZEŃSTWO**

**Jazda z niesprawną instalacją oświetleniową jest zabroniona. Uszkodzone klosze, oraz przepalone żarówki należy natychmiast wymienić na nowe przed rozpoczęciem jazdy. Zagubione lub zniszczone światła odblaskowe należy zastąpić nowymi.**

**Przed wyjazdem upewnij się, że wszystkie lampy oraz światła odblaskowe są czyste.**

nie ma zwarcia, przerwy lub zaśniedzenia styków.

Zakres czynności obsługowych:

- Podłączyć przyczepę do ciągnika odpowiednim przewodem przyłączeniowym,
- Upewnić się, czy przewód przyłączeniowy jest sprawny. Sprawdzić gniazda przyłączeniowe w ciągniku oraz w przyczepie,
- Sprawdzić kompletność, stan techniczny i poprawność działania oświetlenia przyczepy,
- Skontrolować kompletność wszystkich świateł odblaskowych,
- Sprawdzić poprawność zamontowania uchwyty tablicy trójkątnej pojazdów wolno poruszających się,



- Przed wyjazdem na drogę publiczną upewnić się, czy na wyposażeniu ciągnika znajduje się ostrzegawczy trójkąt odblaskowy.



**Kontrola instalacji elektrycznej, każdorazowo podczas łączenia przyczepy.**

## 5.11 Instalacja hydrauliczna

Do obowiązków użytkownika, związanych z obsługą instalacji hydraulicznej zalicza się jedynie:

- kontrola szczelności instalacji oraz oględziny wzrokowe instalacji,
- kontrola stanu technicznego wtyków hydraulicznych.

Zakres czynności obsługowych

- Podłączyć przyczepę do ciągnika,
- Podłączyć wszystkie przewody instalacji hydraulicznej zgodnie z zaleceniami instrukcji obsługi,
- Oczyszczyć złączki i siłowniki (siłownik wywrotu, podpory). Wykonać klika wywrotów skrzyni ładunkowej przyczepy do tyłu lub na bok.

W przypadku stwierdzenia zaolejenia na korpusie siłownika hydraulicznego należy sprawdzić charakter nieszczelności. Przy całkowitym wysunięciu cylindra należy skontrolować miejsca uszczelnień. Dopuszczalne są niewielkie nieszczelności z objawami "pocenia się", natomiast w przypadku zauważenia wycieków typu "kropelkowego" należy zaprzestać eksploatacji przyczepy do czasu usunięcia usterki.

Złącza hydrauliczne oraz gniazda przeznaczone do podłączenia drugiej przyczepy muszą być sprawne technicznie oraz utrzymane w czystości. Każdorazowo przed podłączeniem należy upewnić się czy gniazda w ciągniku lub wtyki drugiej przyczepy są utrzymane w należyтым stanie. Układy hydrauliczne ciągnika oraz przyczepy są wrażliwe na obecność zanieczyszczeń stałych, które mogą być przyczyną uszkodzenia precyzyjnych elementów instalacji (zanieczyszczenia mogą być przyczyną zacięcia zaworów hydraulicznych, zarysowania powierzchni siłowników itp.)



### **ZAPAMIĘTAJ**

**Kontrola wtyków oraz gniazd hydraulicznych wykonywać każdorazowo przed podłączeniem przyczepy do ciągnika, lub podłączeniem drugiej przyczepy**

Przewody hydrauliczne gumowe zaleca się wymieniać co 4 lata, bez względu na ich stan techniczny. Czynność tę należy powierzyć wyspecjalizowanym warsztatom.

## ZAPAMIĘTAJ

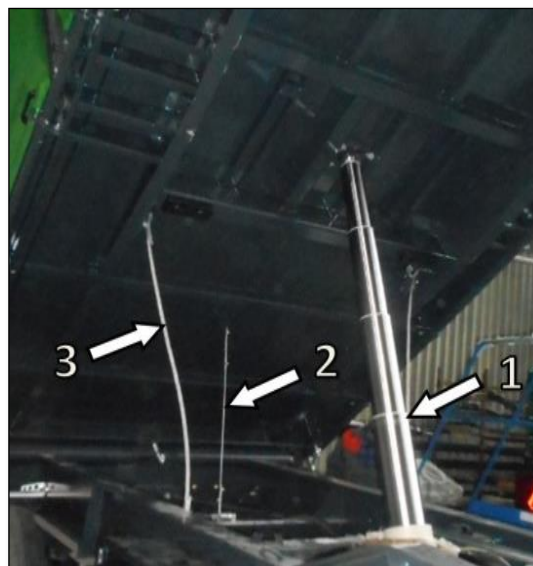


**Zalecenie, wymiana przewodów hydraulicznych co 4 lata.**

**Hydrauliczne przewody giętkie muszą być tak ułożone, aby były chronione przed uszkodzeniami mechanicznymi i termicznymi.**

Prace związane z naprawą, wymianą lub regeneracją elementów instalacji hydraulicznej (siłownik wywrotu, zawory itp.) należy powierzyć wyspecjalizowanym warsztatom, które posiadają odpowiednie technologie i kwalifikacje do wykonywania tego typu prac.

W zależności od typu przyczepy stosowane są różne rodzaje siłowników hydraulicznych jednostronnego działania. Siłowniki te pracują pod ciśnieniem 160 bar, a do zasilania każdego z nich potrzeba około 14l oleju. Należy bezwzględnie przestrzegać zasady, aby olej w układzie hydraulicznym przyczepy i olej w instalacji hydraulicznej ciągnika był jednakowego gatunku.



**Rys. 47 – Elementy instalacji hydraulicznej oraz zabezpieczeń wywrotu.**

- 1- siłownik hydrauliczny
- 2- linka sterująca zaworem ograniczającym wywrót
- 3- lina zabezpieczająca przed nadmiernym wywrotem skrzyni ładunkowej.

Instalacja hydrauliczna przyczepy musi być całkowicie szczelna. Sprawdzenie szczelności układu hydraulicznego polega na podłączeniu przyczepy do instalacji hydraulicznej ciągnika, uruchomieniu cylindra hydraulicznego i przytrzymaniu w położeniu maksymalnego wysunięcia cylindra przez

około minutę. W przypadku stwierdzenia przecieku w układzie hydraulicznym nigdy nie należy zatrzymywać go przy pomocy części ciała (palec, dłoń). W przypadku wycieku typu „kropelkowego” lub „strumieniowego” należy zaprzestać eksploatacji przyczepy do czasu usunięcia usterki. Wszelkie prace naprawcze mogą być przeprowadzane tylko przez wyspecjalizowany personel.

Należy także okresowo sprawdzać stan oraz połączenie linki sterującej zaworem ograniczającym wywrót [Rys. 47 poz.2] oraz lin zabezpieczających przed nadmiernym wywrotem skrzyni [Rys. 47 poz.3]. Ich uszkodzenie lub zerwanie może spowodować poważne niebezpieczeństwo przy użytkowaniu przyczepy i w przypadku stwierdzenia takiego faktu należy zaprzestać eksploatacji do momentu naprawy.

W przypadku ewentualnej wymiany, długość linki sterującej należy zawsze regulować tak, aby odcięcie ciśnienia roboczego poprzez zawór następowało przed napięciem lin głównych oraz kąt wywrotu był nie większy niż 50°.

### **NIEBEZPIECZEŃSTWO**



**!głędnie zabrania się przebywania pod uniesioną i niezabezpieczoną skrzynią ładunkową. Uniesioną skrzynię zabezpieczać (podpierać) przed opadnięciem podporą serwisową. Podpierać tylko przy wywrocie do tyłu! Układ hydrauliczny znajduje się pod wysokim ciśnieniem! W przypadku dużej nieszczelności olej hydrauliczny może przebić skórę lub spowodować uszkodzenie części ciała np. oczu. W przypadku jakiegokolwiek zranienia, ze względu na niebezpieczeństwo infekcji, należy natychmiast udać się do lekarza!**

## **5.12. Nadwozie**

Ze ścianami otwieranymi wokół górnej i dolnej krawędzi, ściany boczne zbudowane z jednego lub dwóch I segmentów, otwierana każda oddzielnie. Ściana przednia stała, boczna i tylna otwierane wokół górnej i dolnej krawędzi. Ponadto przyczepa posiada nadstawy, pałaki z listwami i opończę zabezpieczającą ładunek . Poza okresowym uzupełnieniem ewentualnych ubytków powłoki lakierniczej i smarowania olejem zawiasów zapięć ścian, zespoły nadwozia nie wymagają konserwacji.

Unikać koncentracji ładunku na małych powierzchniach, szczególnie unikać przeciążenia podłogi . Zawsze dobrze przymocować ładunek, w czasie jazdy ściany boczne nie mogą być opuszczone lub częściowo zdjęte.

### 5.13. Wyposażenie przyczepy

W skrzynce narzędziowej znajduje się:

- klucz nasadowy do nakrętek kół,
- klucz do łoża koła zapasowego,
- pokrętło klucza,
- trójkąt ostrzegawczy.

Koło zapasowe umiejscowione w łożu koła, podwieszane jest od dołu do ramy. Na wyposażeniu znajdują się również kliny pod koła.

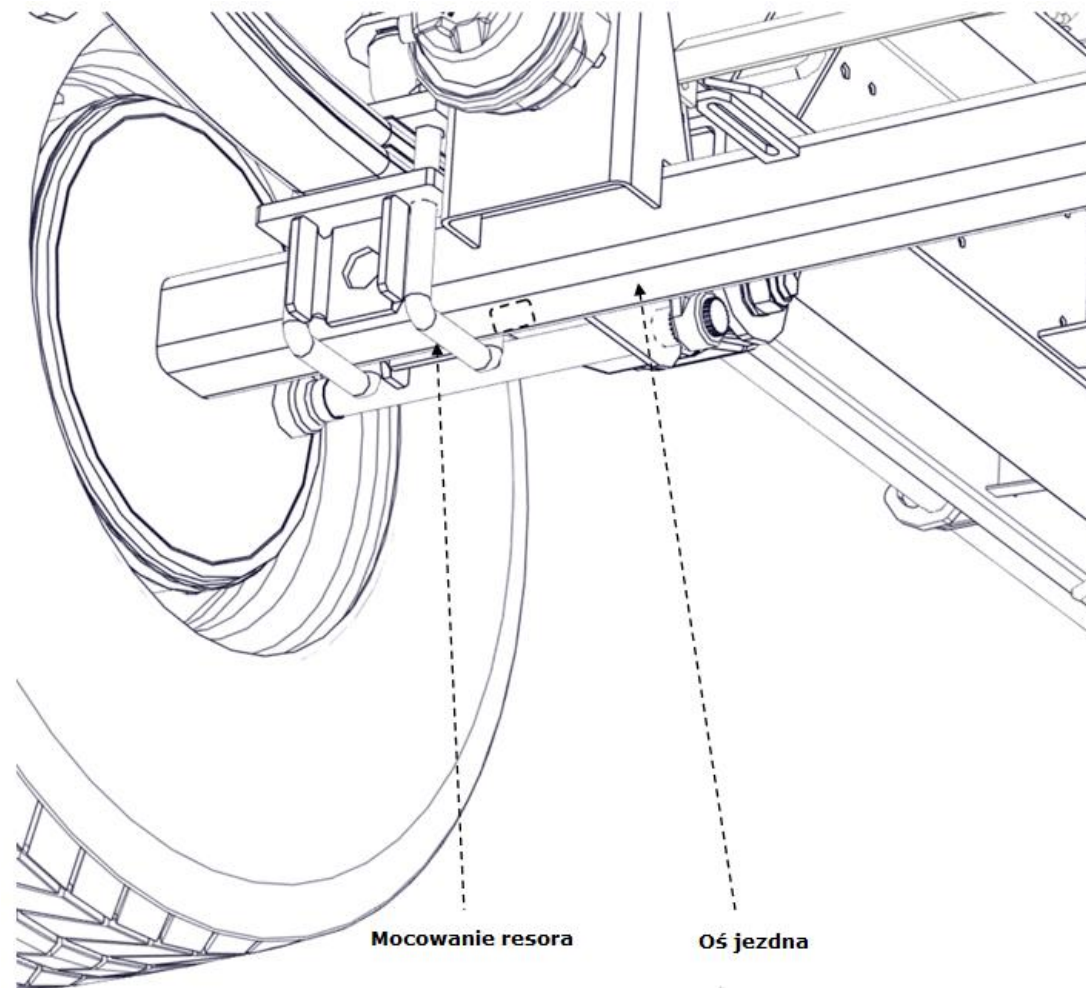
### 5.14. Uwagi do smarowania

**Wymienione w opisach: Przed rozpoczęciem smarowania, należy starannie wyczyścić z błota i kurzu smarowniczkę oraz miejsca przy punktach smarowania [Rys. 49, Rys. 50, Rys. 51]. Wtłoczyć smar do smarowniczkę aż do ukazania się świeżego smaru w szczelinach między współpracującymi częściami. Stosować smar do łożysk tocznych (np. ŁT-43).**

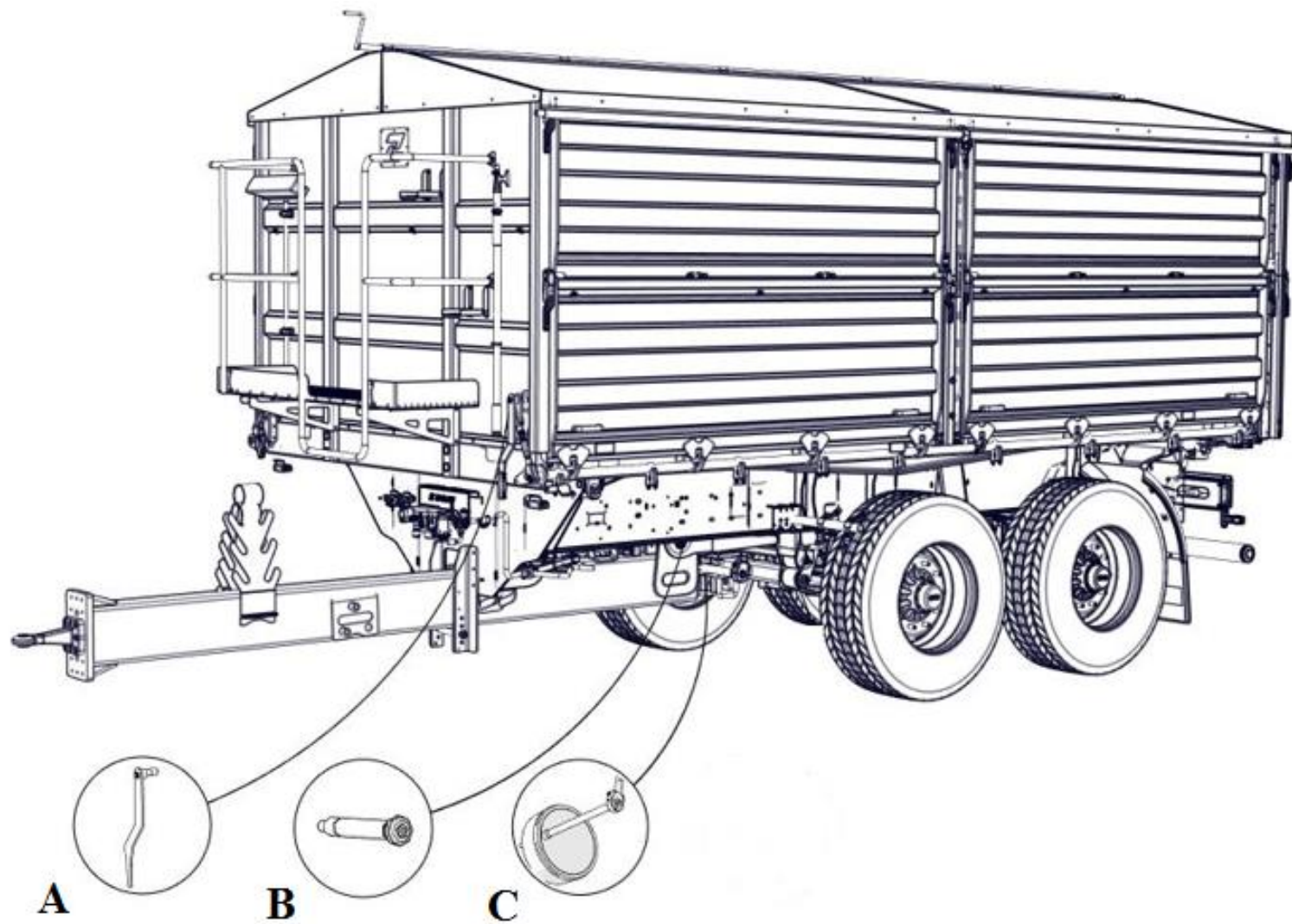
### 5.15 Punkt podparcia podnośnika

**Czynności przygotowawcze:**

- Połączyć przyczepę z ciągnikiem, ciągnik unieruchomić hamulcem postojowym.
- Ustawić ciągnik i przyczepę na twardym i poziomym podłożu. Ciągnik ustawić do jazdy na wprost.
- Pod koło przyczepy, które nie będzie podnoszone podłożyć kliny blokujące. Upewnić się, czy przyczepa nie przetoczy się podczas kontroli.
- Podnieść koło (znajdujące się po przeciwnej stronie ułożonych klinów). Podnośnik należy podstawić pomiędzy śrubami kabłąkowymi mocującymi oś do resoru, lub jak najbliżej mocowania resoru. Zalecany punkt podparcia oznaczony został naklejką. Podnośnik musi być dopasowany do masy własnej przyczepy. Zalecane punkty podparcia oznaczone zostały strzałkami. Podnośnik musi być dopasowany do masy własnej przyczepy.

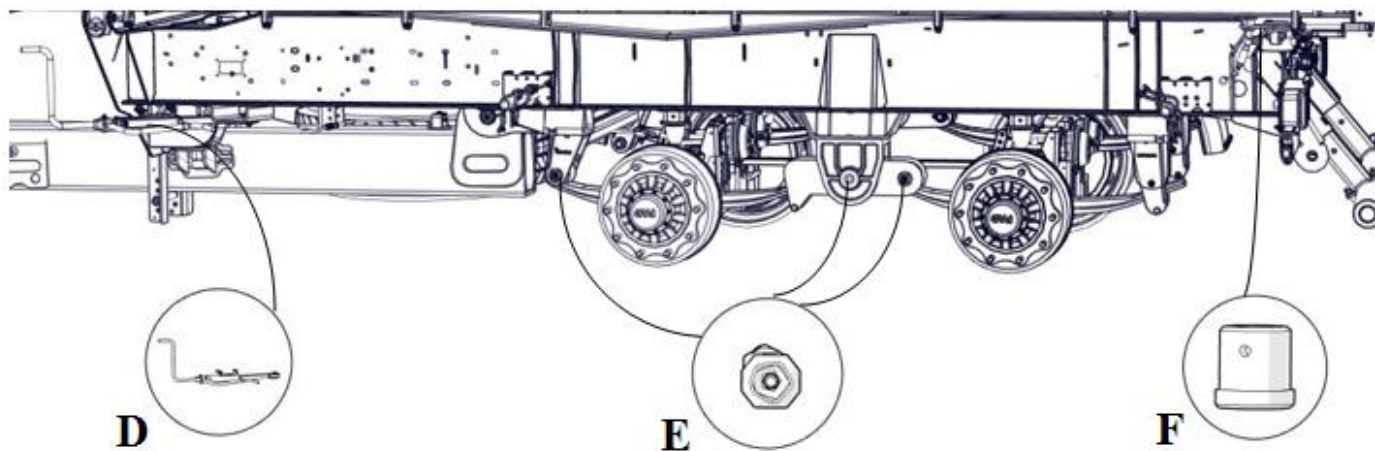


**Rys. 48 - Punkt podparcia podnośnika**

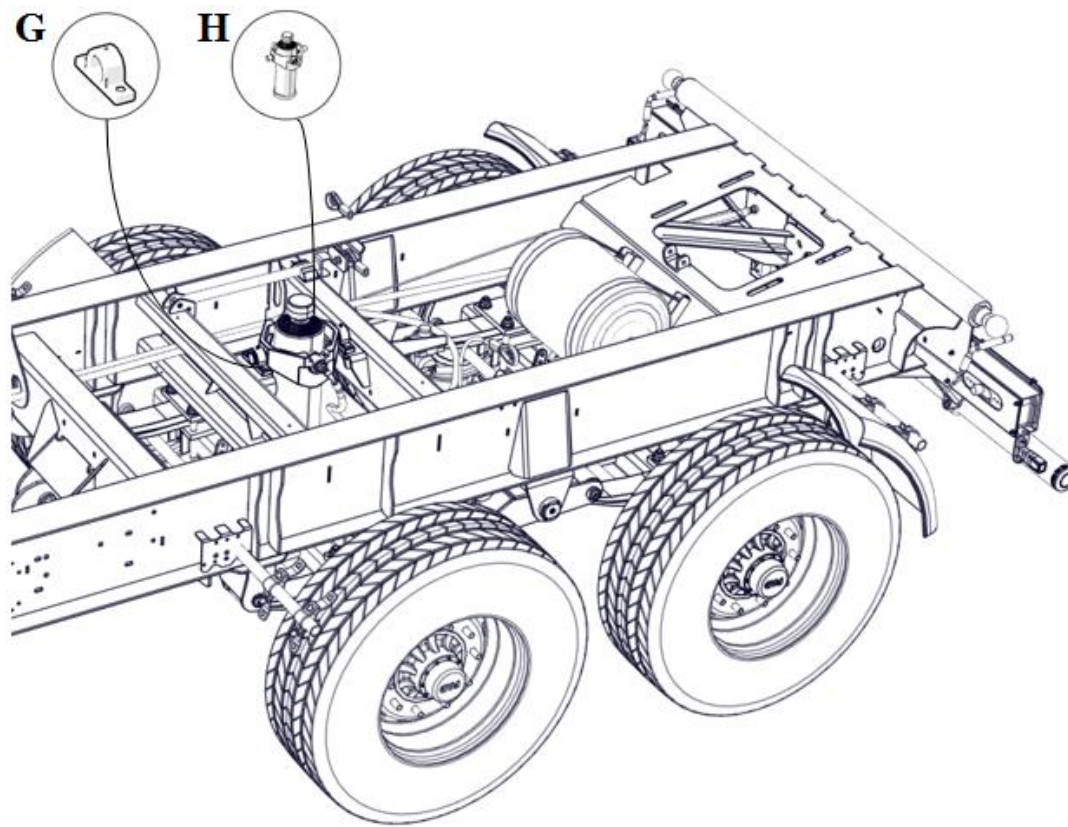


**Rys. 49 - Punkty smarne w przyczepie.**





**Rys. 50 - Punkty smarne.**



**Rys. 51 - Punkty smarne.**

Punkty smarowania:

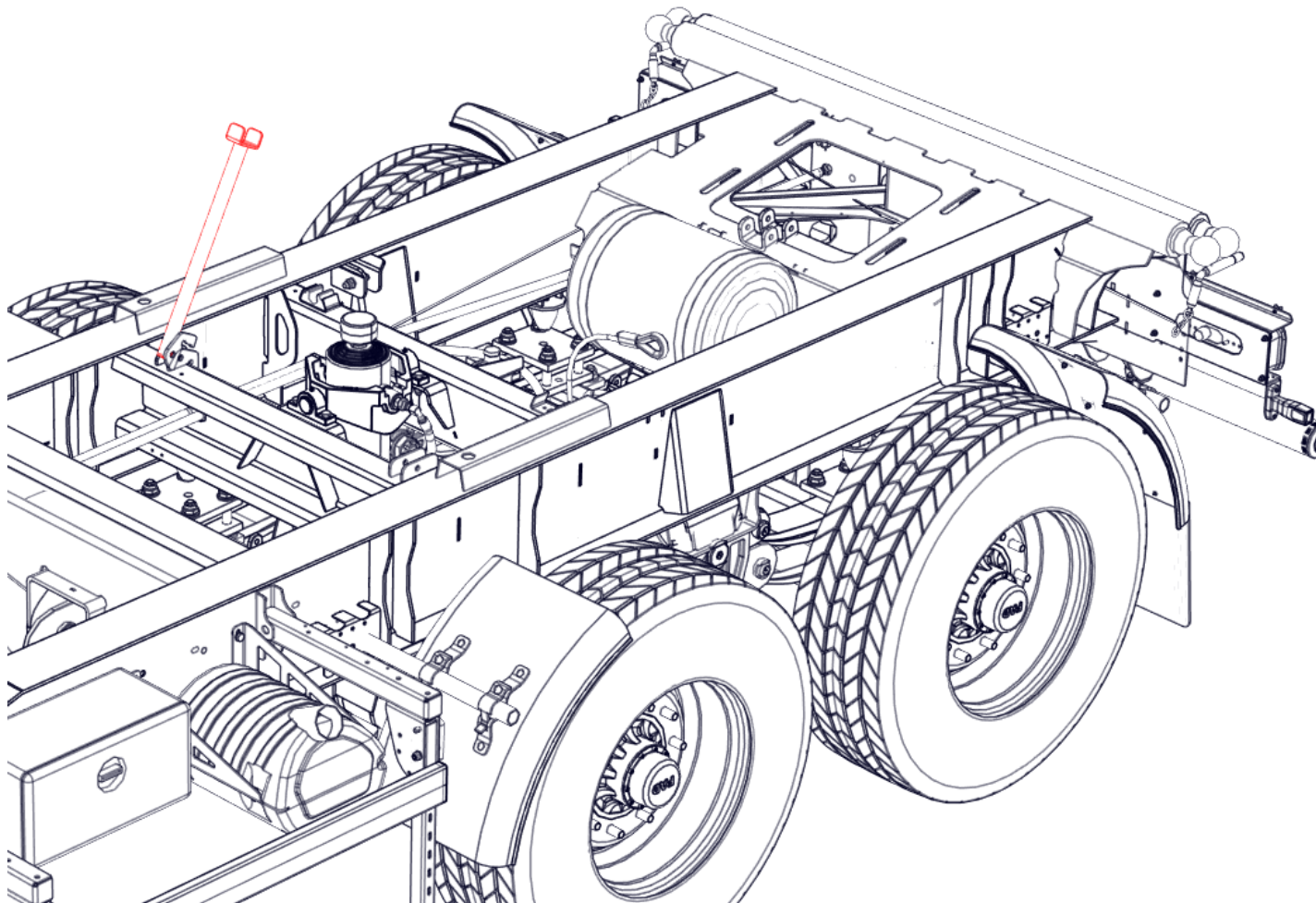
- A Mechanizm otwierania burt bocznych,
- B Sworznie mocujące urządzenie sprzęgowe,
- C Elementy układu hamulcowego,
- D Hamulec postojowy,
- E Sworznie zawieszenia,
- F Mechanizm otwierania burty tylnej,
- G Siłownik wywrotu – podpory,
- H Siłownik wywrotu –gniazdo.

Punkty smarowania (konserwacji) w pojeździe są wskazane przez smarowniczkę (zazwyczaj żółta lub czerwona zaślepka).





## 5.16 Podpora serwisowa



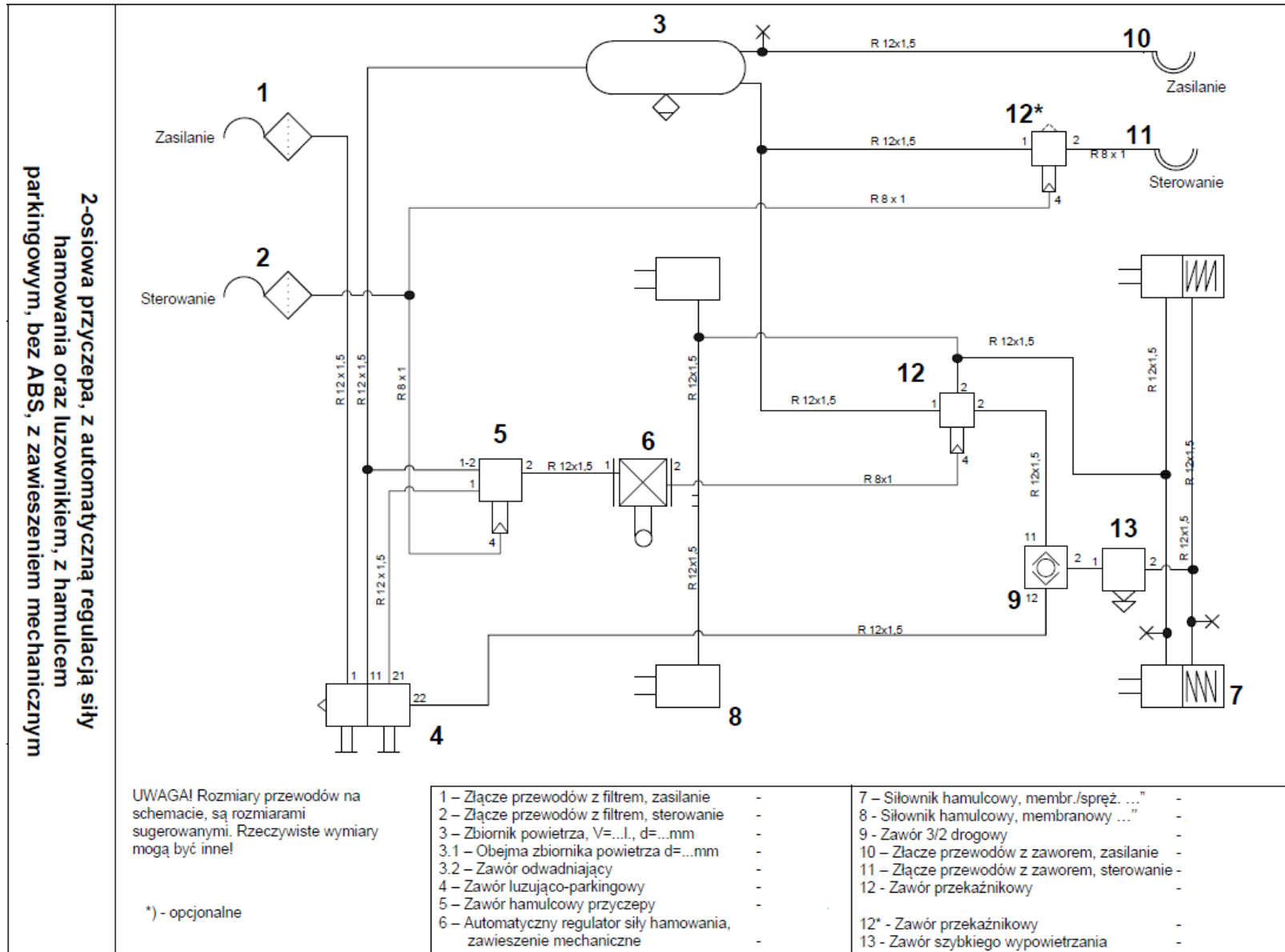
**Rys. 52 - Podpora serwisowa.**

**Podpora serwisowa służy do zabezpieczenia skrzyni ładunkowej przed opadaniem podczas prac konserwacyjnych (smarowanie, czyszczenie) oraz w trakcie sprawdzania stanu instalacji hydraulicznej i pneumatycznej.**

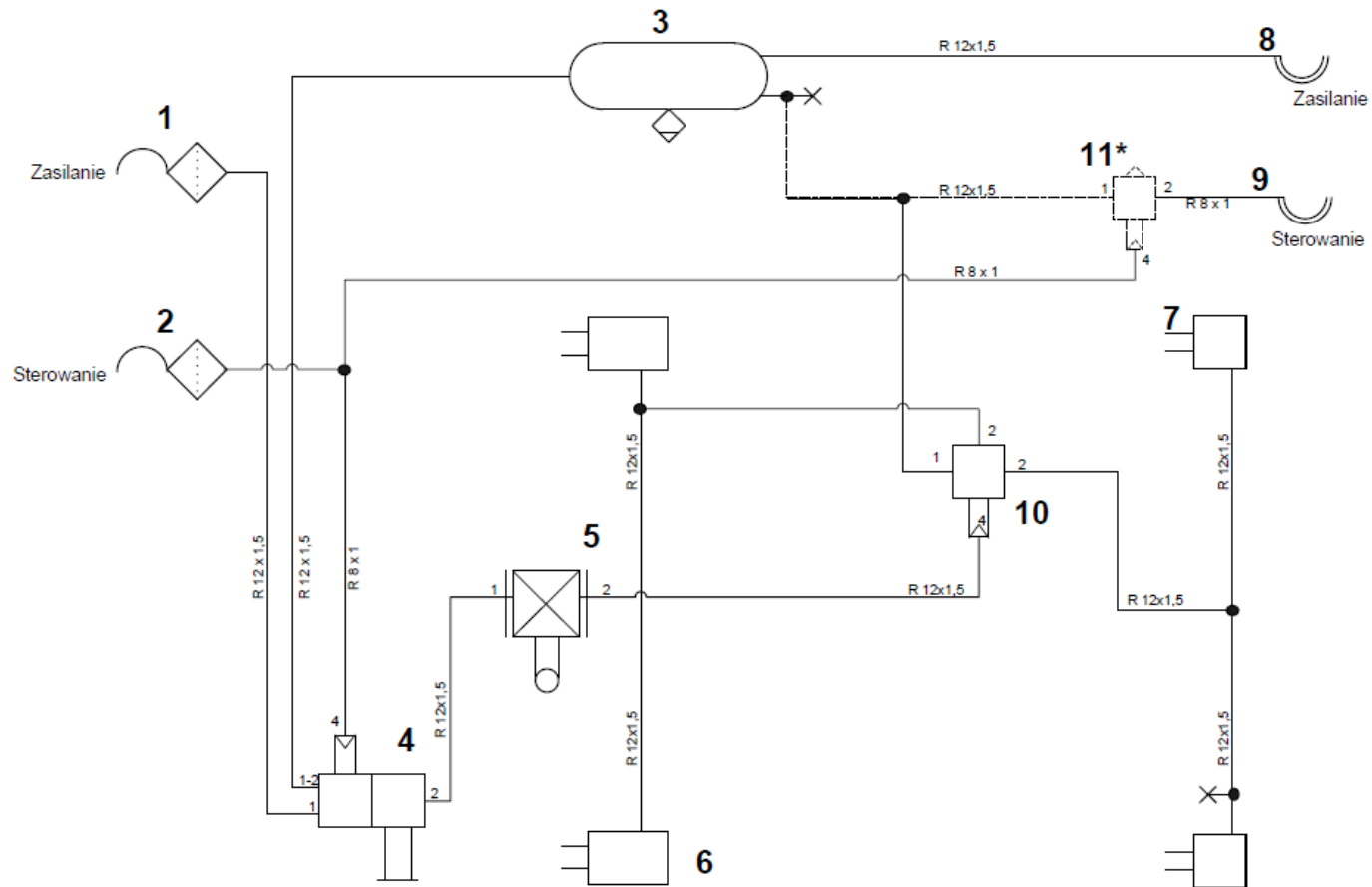
## 5.17. Okresy obsługi technicznych (OT) przyczepy

Wykonaj poniższe prace		Czasookres					
		codziennie	co 1 tydzień	co 3 miesiące	co 6 miesięcy	co rok	co 2 lata
Czynności sprawdzające wykonywane przed użytkowaniem pojazdu, i w czasie użytkowania	Prawidłowość podłączenia sprzęgu oraz złączy przewodów pneumatycznych i elektrycznych.	•					
	Działanie świateł	•					
	Działanie hamulców	•					
	Dokręcenie kół	•					
	Zwolnienie hamulca postojowego	•					
	Zabezpieczenie ładunku	•					
	Stan lin ograniczających wywrót skrzyni ładunkowej	•					
	Odwodnić zbiornik powietrza (zima)	•					
	Odwodnić zbiornik powietrza [lato]		•				
	Sprawdzić momenty dokręcenia wszystkich połączeń śrubowych w obrębie zawieszenia oraz śrub oczka pociągowego i zawieszenia dyszla				•		
	Usunąć osad ze zbiornika powietrza Dla nowej przyczepy wykonać to po 2 latach eksploatacji					•	
	Sprawdzić luz w łożyskach kół					•	
	Sprawdzić stan resorów pod kątem pod kątem stopnia zużycia					•	
	Sugerowana wymiana membran w siłownikach hamulcowych						•
	Sprawdzić skuteczność działania hamulców			•			
	Sprawdzić dokręcenie kół. Dla nowej przyczepy sprawdzić także po 50 i 150 km przebiegu.			•			
	Sprawdzić ciśnienie w oponach i skontrolować ich stan			•			
	Sprawdzić zużycie okładzin ciernych szczęk hamulcowych				•		
Punkty smarne	Smarować łożyska wałka rozpieraka			•			
	Smarowanie hamulca postojowego			•			
	Smarowanie sworzni dyszla			•			
	Smarowanie sworzni zawieszenia i wahacza			•			
	Smarować automatyczne dźwignie hamulcowe (opcja)				•		
	Smarować olejem zawiasy napięć ścian skrzyni ładunkowej				•		
	Smarować łożyska siłownika wywrotu				•		

## 5.18. Schematy instalacji pneumatycznej:



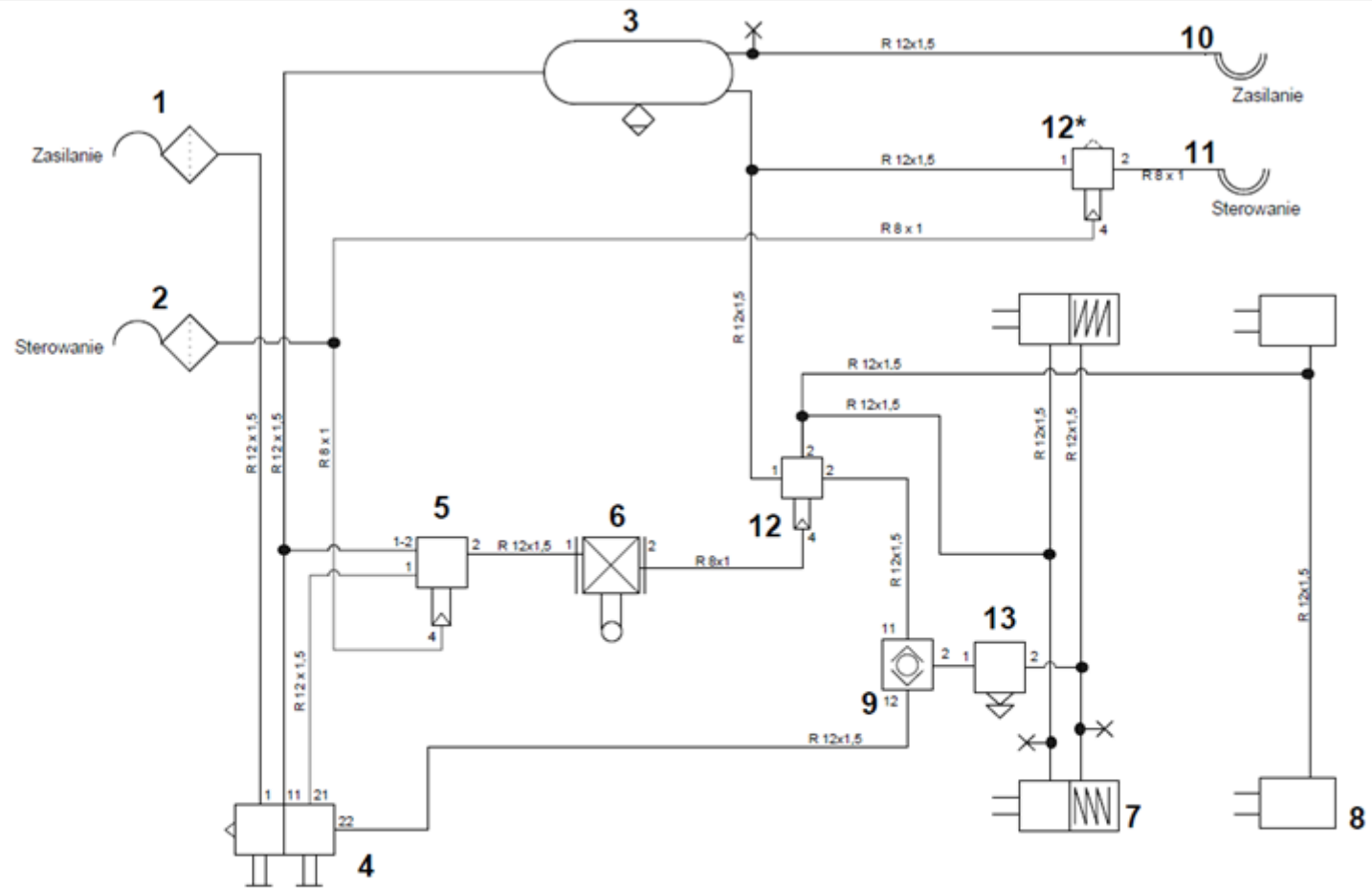
2-osioła przyczepa, z automatyczną regulacją siły hamowania oraz luzownikiem, bez ABS



- |   |   |  |   |
|---|---|--|---|
| 1 – Złącze przewodów z filtrem, zasilanie                               | - | 8 – Złącze przewodów z zaworem, zasilanie  | - |
| 2 – Złącze przewodów z filtrem, sterowanie                              | - | 9 – Złącze przewodów z zaworem, sterowanie | - |
| 3 – Zbiornik powietrza, V=...l., d=...mm                                | - | 10 - Zawór przełącznikowy                  | - |
| 3.1 – Obejma zbiornika powietrza d=...mm                                | - | 11* - Zawór przełącznikowy                 | - |
| 3.2 – Zawór odwadniający  | - |  |   |
| 4 – Zawór hamulcowy przyczepy z luzownikiem                             | - |  |   |
| 5 – Automatyczny regulator siły hamowania dla zawieszenia mechanicznego | - |  |   |
| 6 – Siłownik hamulcowy, membranowy ..."                                 | - |  |   |
| 7 - Siłownik hamulcowy, membr..."                                       | - |  |   |

\* - opcjonalnie

**2-osiova przyczepa, z automatyczną regulacją siły hamowania oraz luzownikiem, z hamulcem parkingowym, bez ABS, z zawieszaniem mechanicznym**

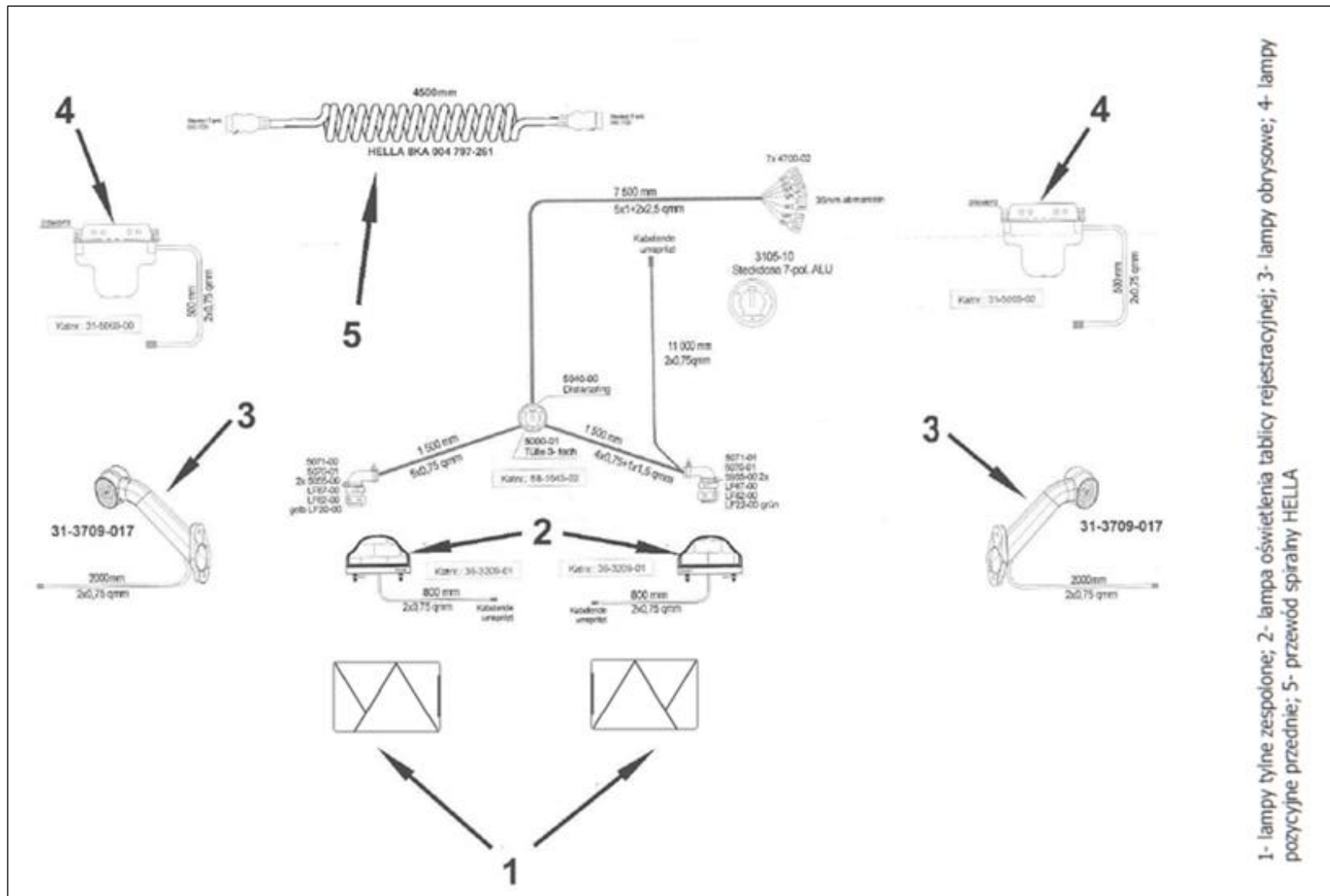


UWAGA! Rozmiary przewodów na schemacie, są rozmiarami sugerowanymi. Rzeczywiste wymiary mogą być inne!

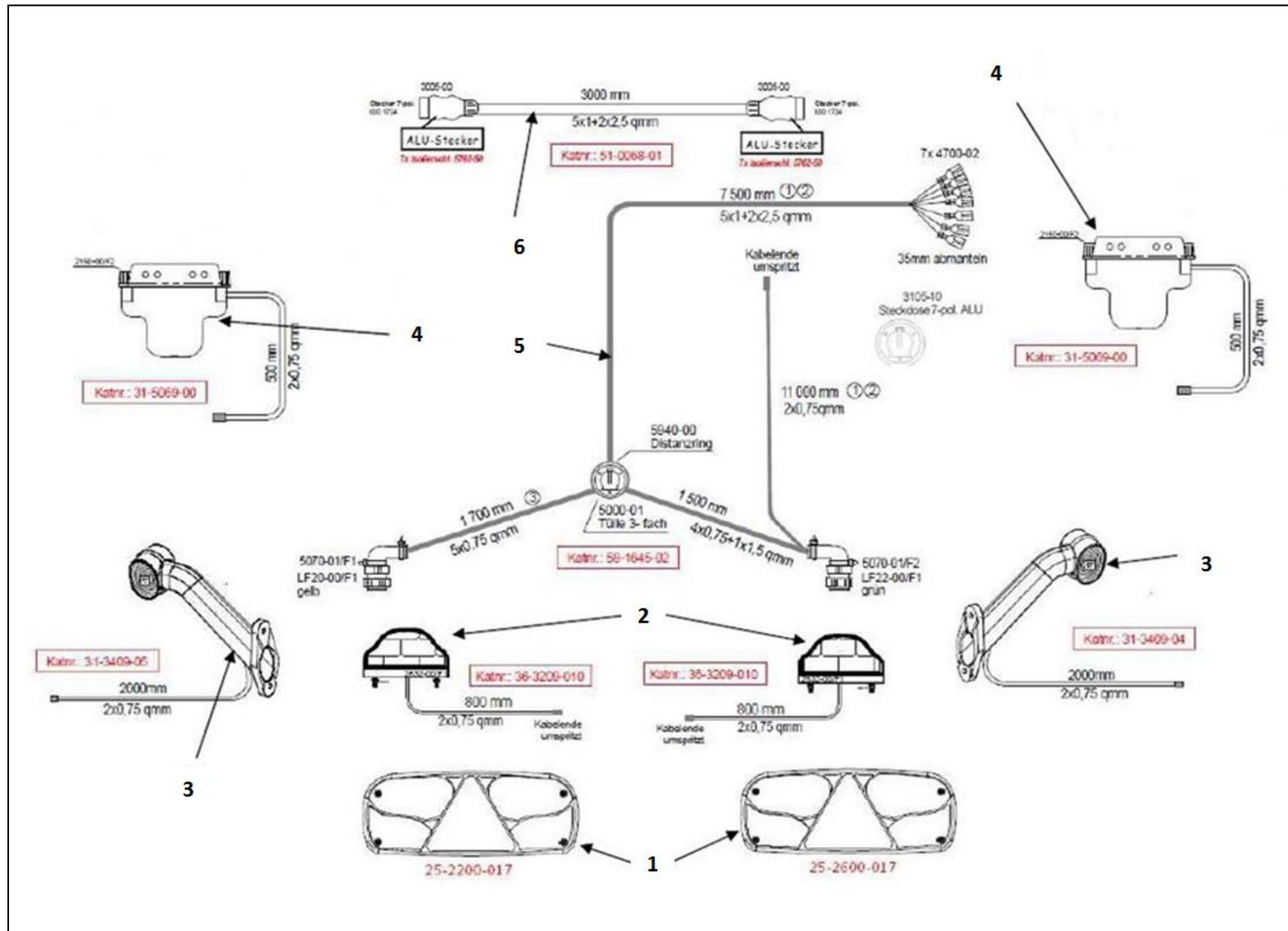
\*) - opcjonalne

1 – Złącze przewodów z filtrem, zasilanie	-	7 – Siłownik hamulcowy, membr./spręż. ...*	-
2 – Złącze przewodów z filtrem, sterowanie	-	8 – Siłownik hamulcowy, membranowy ...**	-
3 – Zbiornik powietrza, V=...l., d=...mm	-	9 – Zawór 3/2 drogowy	-
3.1 – Obejmna zbiornika powietrza d=...mm	-	10 – Złącze przewodów z zaworem, zasilanie	-
3.2 – Zawór odwadniający	-	11 – Złącze przewodów z zaworem, sterowanie	-
4 – Zawór luzująco-parkingowy	-	12 – Zawór przekaźnikowy	-
5 – Zawór hamulcowy przyczepy	-	12* – Zawór przekaźnikowy	/
6 – Automatyyczny regulator siły hamowania, zawieszanie mechaniczne	-	13 – Zawór szybkiego wypowietrzania	-

## 5.19. Schematy instalacji elektrycznej:



1- lampy tylnie zespolone; 2- lampa oświetlenia tablicy rejestracyjnej; 3- lampa obrysowe; 4- lampy pozycyjne przednie; 5- przewód spiralny HELLA



1- lampy tylne zespolone; 2- lampa oświetlenia tablicy rejestracyjnej; 3- lampa obrysowa; 4 lub 4a- lampa pozycyjna przednia; 5- przewód główny; 6- przewód

